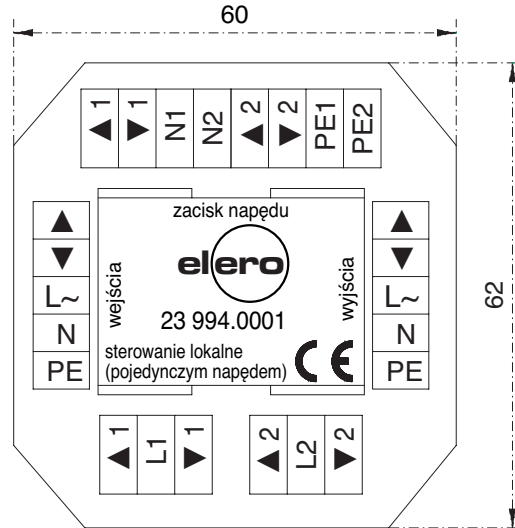


Dane techniczne

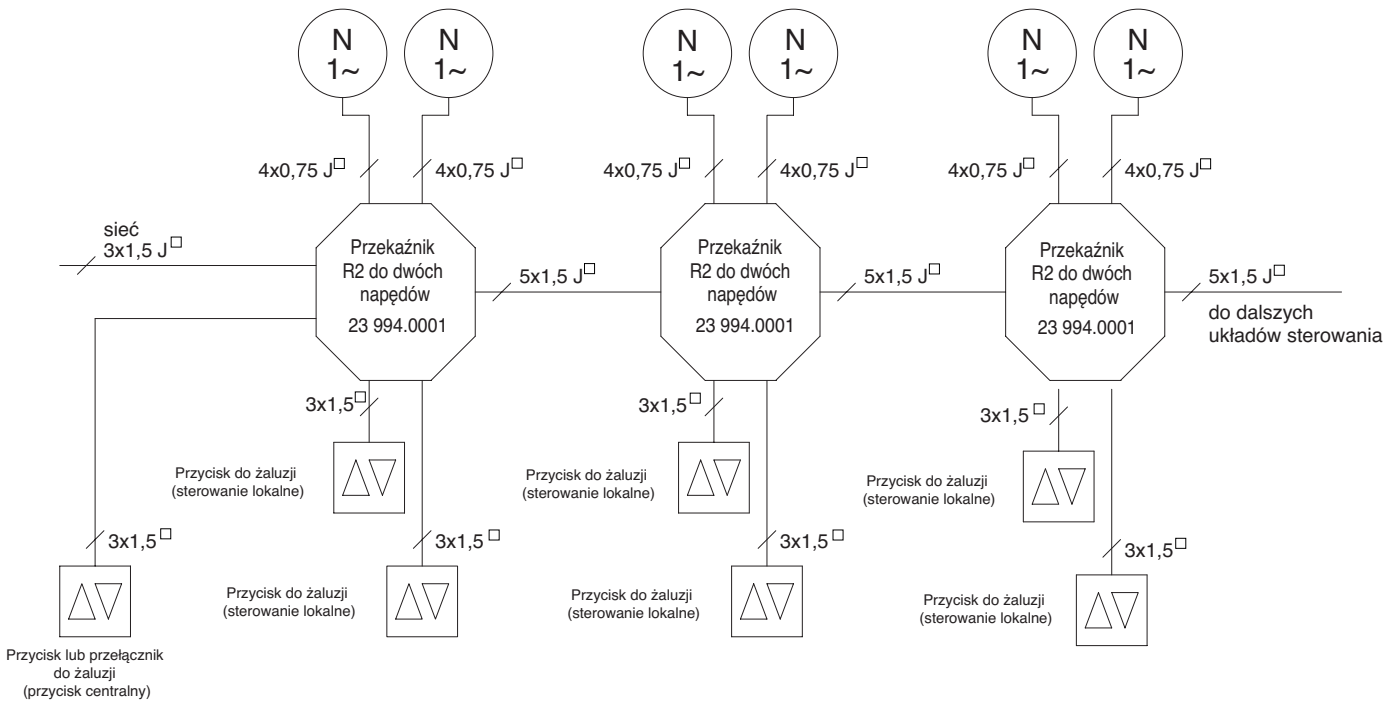
| | |
|------------------------|----------------|
| Napięcie nominalne: | 230 V |
| Częstotliwość: | 50 Hz |
| Prąd pobierany: | 10 mA |
| Prąd zestyku: | 2 x 3 A |
| Moc załączalna: | 2 x 690 VA |
| Bezpiecznik: | max. 10 A |
| Przyłączenie: | max. 2 napędy |
| Temperatura otoczenia: | 0 °C do +60 °C |

bez podtrzymania



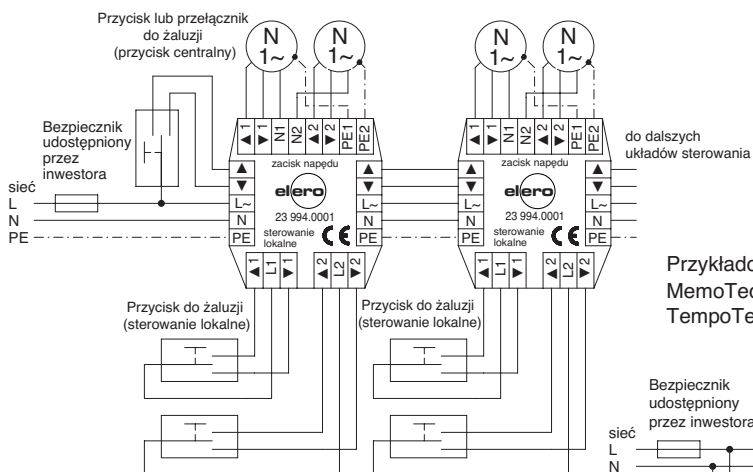
Schemat instalacyjny

Sterowanie kilkoma napędami z jednego miejsca za pomocą przycisku lub przełącznika do żaluzji.
Możliwość podłączenia automatyki przy pomocy sterowników ProLine oraz lokalna obsługa przyciskiem do żaluzji.

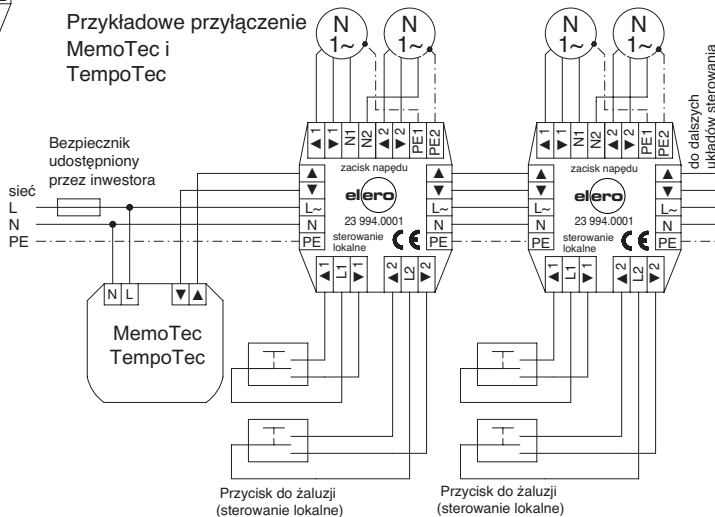


Schemat przyłączenia

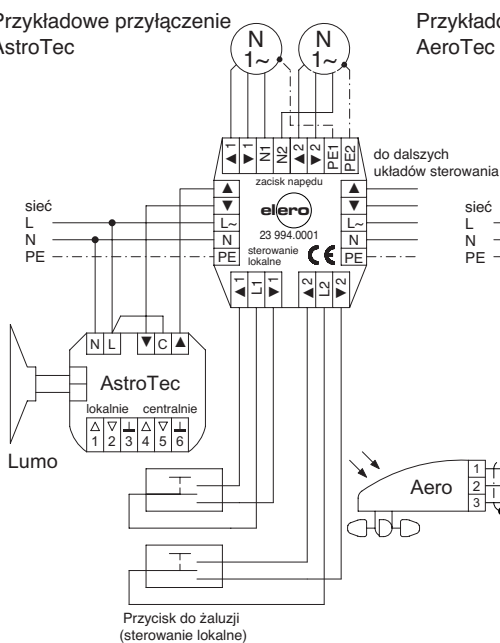
Przykłady



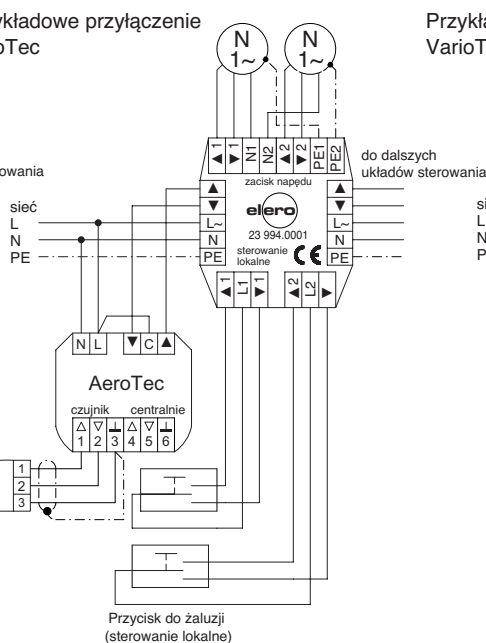
Przykładowe przyłączenie MemoTec i TempoTec



Przykładowe przyłączenie AstroTec



Przykładowe przyłączenie AeroTec



Przykładowe przyłączenie VarioTec

