

# For-Max

Tubular motor



**Quick Guide to installation and use**

**Guida Rapida per l'installazione e l'uso**

**Guide rapide pour l'installation et l'utilisation**

**Guía Rápida para la instalación y el uso**

**Schnell-Leitfaden für Montage und Betrieb**

**Skrócona instrukcja instalacji i użytkowania**

**Snelle handleiding voor de installatie en het gebruik**

**Nice**



## EN FOREWORD • IT PREMESSA

- FR AVANT-PROPOS • ES INTRODUCCIÓN • DE EINLEITUNG
- PL WPROWADZENIE • NL VOORWOORD

### EN

**Important!** - This Quick Guide allows for installation and use of the product at basic level. The product has additional functions to those described in this guide, which are:

- *“Mode II” memorisation of additional transmitters besides the first;*
- *memorisation of a transmitter by duplicating the commands of a previously memorised transmitter;*
- *programming of “low” limit switch (on closing) and subsequently of “high” limit switch (on opening);*
- *automatic, manual or semiautomatic limit switch programming using a wall-mounted pushbutton panel;*
- *programming/deletion of shutter’s “intermediate position”;*
- *moving the position of “low” limit switch (on closure);*
- *deletion of transmitters from memory using a non-memorised transmitter;*
- *restoring factory settings using a wall-mounted pushbutton panel;*
- *memorisation blocking and unblocking;*
- *management of optional accessories.*

These functions together with various items of useful information are covered in greater depth in the product’s **General manual**, which can be downloaded from the internet ([www.niceforyou.com](http://www.niceforyou.com)).

### IT

**Importante!** - La presente Guida Rapida consente l’installazione e l’uso del prodotto a un livello base.

Il prodotto possiede ulteriori funzioni, oltre a quelle descritte in questa guida, che sono:

- *memorizzazione in “Modo II” di ulteriori trasmettitori, rispetto al primo;*
- *memorizzazione di un trasmettitore, duplicando i comandi di un trasmettitore già memorizzato;*
- *programmazione del fincorsa “basso” (in chiusura) e successivamente del fincorsa “alto” (in apertura);*
- *programmazione dei fincorsa in modo automatico, manuale o semiautomatico, utilizzando una pulsantiera a parete;*
- *programmazione/cancellazione della “posizione intermedia” della tapparella;*
- *spostamento della posizione del fincorsa “basso” (in chiusura);*
- *cancellazione dei trasmettitori dalla memoria utilizzando un trasmettitore non memorizzato;*
- *ripristino delle impostazioni di fabbrica utilizzando una pulsantiera a parete;*
- *blocco e sblocco della memoria;*
- *gestione degli accessori opzionali.*

Queste funzioni, insieme a varie informazioni utili, sono approfondite nel **Manuale generale** del prodotto, scaricabile da internet ([www.niceforyou.com](http://www.niceforyou.com)).

### FR

**Important !** - Ce guide rapide permet l’installation et l’utilisation du produit au niveau de base.

Le produit permet des fonctions supplémentaires, en plus de celles qui sont décrites dans ce guide, à savoir :

- *mémorisation en « Mode II » d’autres émetteurs en plus du premier ;*
- *mémorisation d’un émetteur, en copiant les commandes d’un émetteur déjà mémorisé ;*
- *programmation du fin de course « bas » (en fermeture) puis du fin de course « haut » (en ouverture) ;*
- *programmation des fins de course en mode automatique, manuel ou semi-automatique, en utilisant un clavier mural ;*
- *programmation/effacement de la « position intermédiaire » du volet roulant ;*
- *déplacement de la position du fin de course « bas » (en fermeture) ;*
- *effacement des émetteurs de la mémoire en utilisant un émetteur non mémorisé ;*
- *rétablissement des réglages d’usine en utilisant un clavier mural ;*
- *blocage et déblocage de la mémoire ;*
- *gestion des accessoires en option.*

Ces fonctions, ainsi que d’autres informations utiles, sont approfondies dans le **Guide général** du produit, téléchargeable sur internet ([www.niceforyou.com](http://www.niceforyou.com)).

## ES

**¡Importante!** - La presente Guía Rápida permite la instalación y el uso del producto a nivel básico.

El producto incorpora otras funciones además de aquellas indicadas en esta guía, a saber:

- memorización en "Modo II" de otros transmisores respecto del primero;
- memorización de un transmisor duplicando los mandos de un transmisor ya memorizado;
- programación del fin de carrera "abajo" (cierre) y posteriormente del fin de carrera "arriba" (apertura);
- programación del fin de carrera en modo automático, manual o semiautomático, utilizando una botonera de pared;
- programación/borrado de la "posición intermedia" de la persiana;
- desplazamiento de la posición del fin de carrera "abajo" (cierre);
- borrado de los transmisores de la memoria utilizando un transmisor no memorizado;
- restablecimiento de las configuraciones de fábrica utilizando una botonera de pared;
- bloqueo y desbloqueo de la memoria;
- gestión de los accesorios opcionales.

Estas funciones, junto con otras informaciones útiles, están explicadas en detalle en el **Manual general** del producto, que puede ser descargado de Internet ([www.niceforyou.com](http://www.niceforyou.com)).

## DE

**Hinweis!** - Dieser Schnell-Leitfaden ermöglicht die Montage und den Betrieb auf Basislevel.

Das Produkt implementiert zusätzlich zu den hier beschriebenen folgende weitere Funktionen:

- *Speicherung weiterer Sender in "Modus II" nach dem ersten;*
- *Speicherung eines Senders durch Übertragung der Befehle eines schon gespeicherten Senders;*
- *Programmierung des Endschalters "unten" (bei Zulauf) und anschließend des Endschalters "oben" (bei Öffnung);*
- *Automatische, manuelle und halbautomatische Programmierung der Endschalter durch einen Wandtaster;*
- *Programmierung/Löschen der "Zwischenposition" des Rollladens;*
- *Änderung der Endschaltposition "unten" (bei Zulauf);*
- *Löschen der gespeicherten Sender durch einen nicht gespeicherten Sender;*
- *Rückstellung der Werkseinstellungen durch einen Wandtaster;*
- *Sperre und Freigabe der Speicherung;*
- *Steuerung des optionalen Zubehörs.*

Diese und weitere nützliche Informationen stehen ausführlich in der **Hauptanleitung** des Produkts, die Sie aus dem Internet unter [www.niceforyou.com](http://www.niceforyou.com) herunterladen können.

## PL

**Ważne!** - Niniejsza skrócona instrukcja umożliwia instalację i użytkowanie urządzenia na poziomie podstawowym.

Urządzenie umożliwia wprowadzenie następujących dodatkowych funkcji, oprócz tych, które zostały opisane w tej instrukcji:

- *wczytywanie dodatkowych nadajników w "Trybie II";*
- *wczytywanie nowego nadajnika, powtarzając polecenia wczytanego wcześniej nadajnika;*
- *programowanie "dolnego" położenia krańcowego (zamykanie) i następnie "górnego" położenia krańcowego (otwieranie);*
- *programowanie położenia krańcowych w trybie automatycznym, ręcznym lub półautomatycznym z zastosowaniem przycisków naściennych;*
- *programowanie/kasowanie "położenia pośredniego" rolety;*
- *przesunięcie "dolnego" położenia krańcowego (zamykanie);*
- *kasowanie nadajników z pamięci wykonywanych przez przyciski naściennych;*
- *blokowanie i odblokowywanie pamięci;*
- *zarządzanie akcesoriami opcjonalnymi.*

Te funkcje, wraz z różnymi użytecznymi informacjami są dokładnie opisane w **Głównej instrukcji** urządzenia, którą można ściągnąć z internetu ([www.niceforyou.com](http://www.niceforyou.com)).

## NL

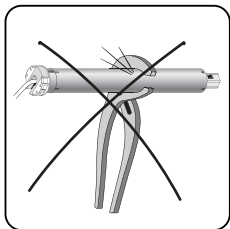
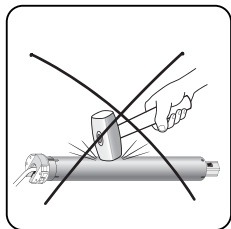
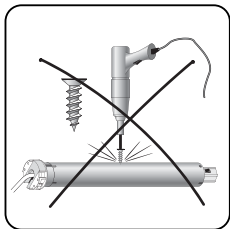
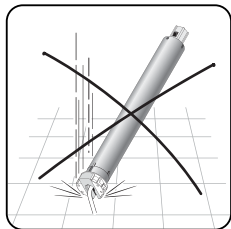
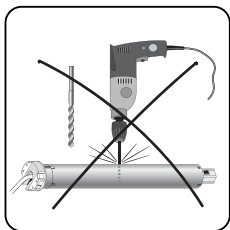
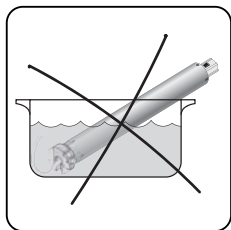
**Belangrijk!** - Deze Snelle Handleiding maakt de installatie en het gebruik van het product mogelijk op basisniveau.

Het product hanteert meerdere functies, naast die die in deze handleiding zijn beschreven, en dat zijn:

- *opslaan in "Werkwijze II" van meerdere zenders, ten opzichte van de eerste;*
- *opslaan van een zender, door de besturingen van een al eerder opgeslagen zender te dupliceren;*
- *programmering van de eindpositie "laag" (bij sluiting) en vervolgens van de eindpositie "hoog" (bij opening);*
- *programmering van de eindposities in automatische, handmatige of semi-automatische modus, door een wanddrukknoppenpaneel te gebruiken;*
- *programmering/wissen van de "tussensliggende positie" van het rolluik;*
- *verplaatsing van de stand van de eindpositie "laag" (bij sluiting);*
- *wissen van de zenders van het geheugen, door een niet-opgeslagen zender te gebruiken;*
- *herstel van de fabriekinstellingen, door een wanddrukknoppenpaneel te gebruiken;*
- *blokking en vrijgave van het geheugen;*
- *beheer van de optionele accessoires.*

Samen met verdere nuttige informatie, wordt er verder ingegaan op deze functies in de **Algemene handleiding** van het product, te downloaden via internet ([www.niceforyou.com](http://www.niceforyou.com)).

**EN WARNINGS • IT AVVERTENZE • FR RE-COMMANDATIONS • ES ADVERTENCIAS • DE HINWEISE • PL ZALECENIA • NL AANBEVELINGEN**



EN

• **Safety warnings**

**Warning!** - Important safety instructions: save these instructions.

**Warning!** - It is important that you comply with these instructions for your own and other people's safety. Therefore read this manual carefully before starting work.

**Warning!** - The installation, connection, programming and maintenance operations must be performed exclusively by suitably qualified and skilled personnel in observance of local legislation, standards and regulations and the instructions in this manual.

- All product installation and maintenance operations must be performed with the automation disconnected from the power mains. Affix a notice to the disconnect device with the text "CAUTION! MAINTENANCE IN PROGRESS".
- Before commencing installation operations, move all unnecessary cables away from the area; also deactivate any mechanisms not required for motor-powered operation of the shutter.
- If the product is installed at a height of less than 2.5 m from the floor, the automation moving parts must be protected with a suitable covering. To do this, refer to the shutter instructions.
- Do not disassemble or modify the product in any way not described in this manual. The manufacturer declines all liability for damage caused by makeshift modifications to the product.
- If installed outdoors, the power cable must be laid in protective ducting.
- The power cable cannot be replaced. If it is damaged, the product must not be used.
- The product's packaging materials must be disposed of in full compliance with local regulations.

• **Operation warnings**

- Do not allow children to play with control devices.
- During a manoeuvre, keep all persons at a safe distance until the movement has been completed.
- When cleaning windows in the vicinity of the automation, do not activate any control devices. If the control devices are automatic, disconnect the power supply.
- Always check the balancing springs and the wear of cables (if any). Do not use the automation if adjustments or repairs are required. In this case always contact a specialised technician to solve the problem.

IT

• **Avvertenze per la sicurezza**

**Attenzione!** - Istruzioni importanti per la sicurezza: conservare queste istruzioni.

**Attenzione!** - Per la sicurezza delle persone è importante rispettare queste istruzioni; pertanto, prima di iniziare il lavoro, leggere attentamente questo manuale.

**Attenzione!** - Le operazioni di installazione, di collegamento, di programmazione e di manutenzione del prodotto devono essere fatte esclusivamente da un tecnico qualificato e competente, rispettando leggi, normative, regolamenti locali e le istruzioni di questo manuale.

- Le operazioni di installazione e manutenzione devono essere effettuate con l'alimentazione elettrica scollegata; inoltre, attaccare sul dispositivo di sconnessione un cartello con la scritta "ATTENZIONE! MANUTENZIONE IN CORSO".
- Prima di iniziare l'installazione, allontanare tutti i cavi elettrici non necessari all'impianto e disattivare tutti i meccanismi non necessari al funzionamento motorizzato della tapparella.
- Se il prodotto è installato ad un'altezza inferiore a 2,5 m dal pavimento, proteggere le parti in movimento dell'automazione con una copertura. Per la sua realizzazione fare riferimento alle istruzioni della tapparella.
- Non smontare o modificare il prodotto oltre alle operazioni previste in questo manuale. Il costruttore declina ogni responsabilità per danni derivanti da modifiche arbitrarie al prodotto.
- Per l'installazione all'esterno proteggere il cavo di alimentazione con un tubo di protezione.
- Il cavo di alimentazione non può essere sostituito. Se si danneggia, il prodotto non può essere utilizzato.
- Il materiale dell'imballo del prodotto deve essere smaltito nel pieno rispetto della normativa locale.

• **Avvertenze per l'uso**

- Non permettete ai bambini di giocare con i dispositivi di comando.
- Quando la tapparella è in movimento mantenere le persone lontano da essa, fino al termine della manovra.
- Durante i lavori di pulizia dei vetri nei pressi dell'automazione, non azionare i dispositivi di comando; se questi sono di tipo automatico, scollegare anche l'alimentazione elettrica.
- Controllare spesso le molle di bilanciamento e l'usura dei cavi (se questi meccanismi sono presenti). Non utilizzare l'automazione se questa necessita di regolazioni o ripara-

zioni; rivolgersi esclusivamente a personale tecnico specializzato per la soluzione di questi problemi.

## FR

### • Recommandations pour la sécurité

**Attention ! - Instructions importantes pour la sécurité : conserver ces instructions.**

**Attention ! - Pour la sécurité des personnes, il est important de respecter ces instructions ; par conséquent, avant de commencer le travail, lire attentivement ce guide.**

**Attention ! - Les opérations d'installation, de connexion, de programmation et de maintenance du produit doivent être effectuées exclusivement par un technicien qualifié et compétent, en respectant les lois, les normes, les réglementations locales et les instructions reportées dans ce guide.**

- Les opérations d'installation et de maintenance doivent être effectuées avec l'alimentation électrique déconnectée ; d'autre part, attacher au dispositif de déconnexion un panonceau avec les mots « ATTENTION ! MAINTENANCE EN COURS ».

- Avant de commencer l'installation, éloigner tous les câbles électriques qui ne sont pas nécessaires au dispositif et désactiver tous les mécanismes qui ne sont nécessaires au fonctionnement motorisé du volet roulant.

- Si le produit est installé à une hauteur inférieure à 2,5 m du sol, protéger les parties en mouvement de l'automatisme au moyen d'un carter. Pour sa réalisation, se référer aux instructions du volet roulant.

- Ne pas démonter ni modifier le produit en dehors des opérations prévues dans ce guide. Le constructeur décline toute responsabilité pour les dommages dérivant de modifications arbitraires au produit.

- Si l'installation est effectuée à l'extérieur, protéger le câble d'alimentation par une gaine.

- Le câble d'alimentation ne peut pas être remplacé. S'il est abîmé, le produit ne peut pas être utilisé.

- Les matériaux de l'emballage du produit doivent être mis au rebut dans le plein respect des normes locales en vigueur.

### • Recommandations pour l'utilisation

- Ne pas laisser les enfants jouer avec les dispositifs de commande.

- Quand le volet roulant est en mouvement, maintenir les personnes à l'écart jusqu'à la fin de la manœuvre.
- Quand on effectue des travaux de nettoyage des vitres près de l'automatisme, ne pas actionner les dispositifs de commande ; si ces dispositifs sont de type automatique, déconnecter aussi l'alimentation électrique.
- Contrôler souvent les ressorts d'équilibrage et l'usure des câbles (si ces mécanismes sont présents). Ne pas utiliser l'automatisme si celui-ci a besoin de réglages ou de réparations ; s'adresser exclusivement à du personnel technique spécialisé pour la solution de ces problèmes.

## ES

### • Advertencias de seguridad

**¡Atención! - Instrucciones importantes para la seguridad: guarde estas instrucciones.**

**¡Atención! - Es importante respetar estas instrucciones para la seguridad de las personas; por lo tanto, antes de comenzar el trabajo, lea detenidamente este manual.**

**¡Atención! - Las operaciones de instalación, conexión, programación y mantenimiento del producto deben ser llevadas a cabo exclusivamente por un técnico cualificado y competente, respetando las leyes, normativas y reglas locales y las instrucciones dadas en este manual.**

- Las operaciones de instalación y mantenimiento deben ser llevadas a cabo con la alimentación eléctrica desconectada; también es oportuno poner sobre el dispositivo de corte un cartel en el que se lea "¡CUIDADO! MANTENIMIENTO EN CURSO".

- Antes de comenzar la instalación, aleje todos los cables eléctricos innecesarios y desactive todos los mecanismos superfluos para el funcionamiento motorizado de la persiana.

- Si el producto está instalado a una altura inferior a 2,5 m del suelo, proteja las partes móviles del automatismo con una cubierta. Para realizarla, consulte las instrucciones de la persiana.

- No desmonte ni modifique el producto, salvo para las operaciones previstas en este manual. El fabricante no se asumirá ninguna responsabilidad por daños originados por modificaciones arbitrarias hechas al producto.

- Para la instalación en exteriores, proteja el cable de alimentación con un tubo.

- El cable de alimentación no puede ser sustituido. Si se

averiara, el producto no podrá ser utilizado.

- El material de embalaje del producto deberá ser eliminado respetando la normativa local.

### • Advertencias para el uso

- No permita que los niños jueguen con los dispositivos de mando.

- Cuando la persiana esté moviéndose mantenga a las personas lejos de la misma, hasta que se detenga el movimiento.

- Cuando limpie los vidrios cerca del automatismo, no accione los dispositivos de mando; si dichos dispositivos son automáticos, también desconecte la alimentación eléctrica.

- Controle a menudo los muelles de equilibrado o el desgaste de los cables (si estuvieran instalados) No utilice el automatismo si necesitara ser regulado o reparado; contacte exclusivamente con personal especializado para solucionar estos problemas.

## DE

### • Sicherheitshinweise

**Achtung! - Für die Sicherheit wichtige Anweisungen: Diese Anweisungen aufbewahren.**

**Achtung! - Achtung! Diese Anleitung muss aus Gründen der Personensicherheit zu befolgen. Bitte lesen Sie diese Anleitung vor Arbeitsbeginn aufmerksam durch.**

**Achtung! - Alle Installationen, Anschlüsse, Programmierungen und Wartungen des Produkts dürfen ausschließlich von qualifiziertem und kompetentem Personal ausgeführt werden, wobei die Gesetze, Vorschriften örtlichen Bestimmungen und Anleitungen dieses Handbuchs eingehalten werden müssen.**

- Alle Installations- und Wartungsarbeiten müssen mit von der Stromversorgung abgeschalteter Automation erfolgen. Ein Schild an der Trennvorrichtung anbringen, das die Aufschrift "ACHTUNG! WARTUNG!" trägt.

- Bevor man die Installation beginnt, alle Kabel entfernen, die nicht benutzt werden, und alle für den motorisierten Betrieb des Rollladens nicht notwendigen Mechanismen deaktivieren.

- Falls das Produkt in einer Höhe unter 2,5 m ab Fußboden installiert wird, müssen die Bewegungsteile mit einer Abdeckung geschützt sein. Zur Ausführung dieses Schutzes beziehen Sie sich bitte auf die Gebrauchsanleitung des Rollladens.

- Das Produkt nicht mehr zerlegen oder ändern, als in diesem Handbuch angegeben ist. Der Hersteller übernimmt keinerlei Haftung für Schäden, die durch willkürlich veränderte Produkte entstanden sind.
- Wenn die Installation im Außenbereich erfolgt, muss das Versorgungskabel in einer Schutzhülle verlegt werden.
- Das Versorgungskabel kann nicht ersetzt werden. Wenn das Versorgungskabel schadhaf ist, kann das Produkt nicht benutzt werden.
- Das Verpackungsmaterial des Produktes muss unter voller Einhaltung der örtlichen Vorschriften entsorgt werden.

### • Hinweise zur Bedienung

- Kinder nicht mit Steuervorrichtungen spielen lassen.
- Während der Ausführung der Bewegung, alle Personen bis zum Ende der Bewegung entfernt halten.
- Wenn die Scheiben in der Nähe der Automatisierung gereinigt werden, dürfen die Steuervorrichtungen nicht betätigt werden; wenn diese automatisch sind, muss auch der Strom abgeschaltet werden.
- Erinnern Sie sich bitte daran, die Ausgleichsfedern und den Verschleiß der Kabel oft zu kontrollieren (wenn diese Mechanismen vorhanden sind). Die Automatisierung nicht verwenden, wenn sie eingestellt oder repariert werden muss; wenden Sie sich bitte ausschließlich an spezialisiertes technisches Personal, um diese Probleme zu lösen.

## PL

### • Zalecenia dotyczące bezpieczeństwa

**Uwaga!** - Ważne informacje dotyczące bezpieczeństwa: przechowywać te instrukcje.

**Uwaga!** - Dla bezpieczeństwa osób ważne jest przestrzeganie tych wskazówek; dlatego też przed rozpoczęciem pracy należy dokładnie przeczytać niniejszą instrukcję.

**Uwaga!** - Wszystkie operacje montażu, podłączania, programowania i konserwacji urządzenia muszą być wykonywane wyłącznie przez wykwalifikowanego i kompetentnego technika, stosownie do zaleceń, przepisów obowiązujących na danym terytorium oraz instrukcji dotyczących bezpieczeństwa zawartych w tej instrukcji obsługi.

- Operacje montażu i konserwacji muszą być wykonywane po uprzednim odłączeniu zasilania elektrycznego; należy również zawiesić na urządzeniu wyłączającą tablicę z

napisem "UWAGA! KONSERWACJA W TOKU".

- Przed rozpoczęciem czynności montażowych usuń wszystkie przewody elektryczne niepotrzebne podczas pracy. Ponadto wyłącz również wszystkie mechanizmy, które nie są potrzebne do zautomatyzowanego działania rolety.
- Jeśli urządzenie jest montowane na wysokości poniżej 2,5 m od podłogi należy zabezpieczyć ruchome części automatyki, aby utrudnić dostęp do nich. Podczas zabezpieczania urządzenia należy odwołać się do instrukcji dotyczących rolety.
- Nie demontuj lub modyfikuj urządzenia wykonując operacje nieprzewidziane w tej instrukcji. Producent zręka się wszelkiej odpowiedzialności za szkody, wynikające z samowolnie wykonywanych modyfikacji urządzenia.
- W przypadku montażu na zewnątrz osłoi przewód zasilający rurą izolacyjną.
- Przewód zasilający nie może być wymieniany. Jeżeli zostanie uszkodzony należy wymienić całe urządzenie.
- Opakowanie urządzenia musi być zlikwidowane zgodnie z odpowiednimi przepisami obowiązującymi na danym terytorium.

### • Zalecenia dotyczące obsługi

- Nie pozwalaj dzieciom bawić się urządzeniami sterującymi.
- Jeśli roleta znajduje się w ruchu nie pozwalaj innym osobom znajdować się w jej pobliżu, aż do zakończenia ruchu.
- W przypadku wykonywania prac mycia okien w pobliżu automatu nie należy włączać urządzeń sterujących; jeżeli są to urządzenia automatyczne należy również odłączyć zasilanie elektryczne.
- Często sprawdzaj sprężyny wyrównoważenia oraz zużycie przewodów, (jeśli te mechanizmy występują w urządzeniu). Nie używaj automatu, jeżeli wymaga on wykonania regulacji lub naprawy; zwróć się w tym celu wyłącznie do wyspecjalizowanego personelu technicznego.

## NL

### • Aanbevelingen voor de veiligheid

**Let op!** - Belangrijke instructies voor de veiligheid: bewaar deze instructies.

**Let op!** - Voor de veiligheid van de betrokken personen is het belangrijk deze instructies in acht te nemen; om die reden dient men, alvorens met de werkzaamheden te beginnen, deze handleiding aandachtig door te lezen.

**Let op!** - De installatie-, aansluitings-, programmerings-,

en onderhoudswerkzaamheden van het product mogen uitsluitend worden uitgevoerd door een gekwalificeerde en bekwaame technicus, met inachtneming van de wetten, voorschriften, plaatselijke regels en de in deze handleiding beschreven instructies.

- De installatie- en onderhoudswerkzaamheden moeten plaatsvinden met losgekoppelde elektrische voeding; bevestig bovendien een bord met het opschrift "LET OP! BEZIG MET ONDERHOUD" op de uitschakelinrichting.
- Alvorens met de installatie te beginnen, dient u alle elektrische kabels die niet nodig zijn in de installatie te verwijderen en dient u alle mechanismen die niet nodig zijn voor de motoraangedreven werking van het rolluik te deactiveren.
- Bescherm de bewegende delen van de automatisering met een afdekking, wanneer het product op een hoogte van minder dan 2,5 m vanaf de vloer wordt geïnstalleerd. Zie voor de realisatie de instructies van het rolluik.
- Demonteer of wijzig het product niet verder dan in deze handleiding is aangegeven. De fabrikant ontkent elke verantwoordelijkheid voor schade veroorzaakt door willekeurige wijzigingen aangebracht op het product.
- Bescherm de voedingskabel met een beschermbuis, wanneer de installatie buiten plaatsvindt.
- De voedingskabel kan niet worden vervangen. Wanneer het beschadigd is, kan het product niet meer worden gebruikt.
- De afvalverwerking van het product moet geheel en met inachtneming van de plaatselijk geldende regels plaatsvinden.

### • Aanbevelingen voor het gebruik

- Laat kinderen niet met de bedieningsinrichtingen spelen.
- Wanneer het rolluik in beweging is, houd personen uit de buurt, tot de beweging beëindigd is.
- Tijdens het wassen van de ruiten in de buurt van de automatisering, dient u de bedieningsinrichtingen, indien deze van het automatische type zijn, niet te activeren. Koppel ook de elektrische voeding af.
- Controleer regelmatig de balansveren en de slijtage van de kabels (indien deze mechanismen aanwezig zijn). Gebruik de automatisering niet als deze moet worden afgesteld of gerepareerd; laat het verhelpen van dergelijke problemen uitsluitend over aan gespecialiseerd technisch personeel.

**EN INTENDED USE • IT DESTINAZIONE D'USO • FR TYPE D'APPLICATION • ES USO PREVISTO • DE EINSATZ • PL PRZEZNACZENIE • NL GEBRUIKSBESTEMMING**

- **EN** For-Max is a tubular motor used exclusively for automating rolling shutters. **Any other use IS STRICTLY PROHIBITED!** The manufacturer declines all liability for damage resulting from improper use of the product.
- **IT** For-Max è un motore tubolare destinato esclusivamente all'automatizzazione di tapparelle. **È VIETATO qualsiasi altro uso! Il produttore non risponde dei danni derivanti da un uso improprio del prodotto.**
- **FR** For-Max est un moteur tubulaire destiné exclusivement à l'automatisation de volets roulants. **Toute autre utilisation est INTERDITE ! Le producteur ne répond pas des dommages résultant d'une utilisation impropre du produit.**
- **ES** For-Max es un motor tubular destinado exclusivamente a automatizar persianas. **¡Cualquier otro uso está PROHIBIDO! El fabricante no responde de daños provocados por un uso inadecuado del producto.**
- **DE** For-Max ist ein Rohrmotor zur Automatisierung von Jalousien und Markisen. **Jeder anderer Gebrauch IST UNTERSAGT! Der Hersteller ist nicht für Schäden durch einen unsachgemäßen Gebrauch des Produkts verantwortlich.**
- **PL** For-Max jest silnikiem rurowym przeznaczonym wyłącznie do automatyzacji rolet. **Każde inne zastosowanie JEST ZABRONIONE! Producent nie odpowiada za szkody wynikające z niewłaściwego używania urządzenia.**
- **NL** For-Max is een buismotor uitsluitend bestemd voor het automatiseren van rolluiken. **HET IS VERBODEN voor elk willekeurig ander gebruik! De fabrikant is niet aansprakelijk voor schade die het gevolg is van een oneigenlijk gebruik van het product.**

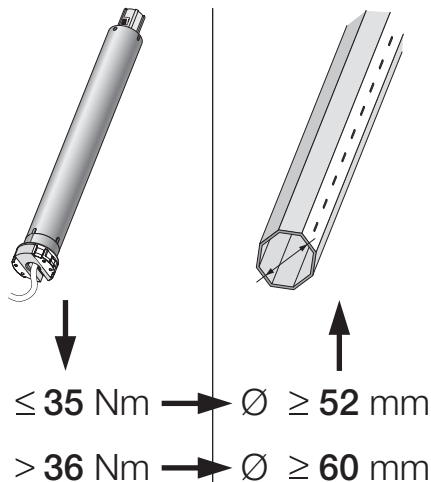
**EN APPLICATION LIMITS • IT LIMITI D'IMPIEGO • FR LIMITES D'APPLICATION • ES LÍMITES DE UTILIZACIÓN • DE EINSATZGRENZEN • PL OGRANICZENIA ZASTOSOWANIA • NL GEBRUIKSLIMIETEN**

- **EN Caution! - NEVER install this "For-Max" if its motor torque is greater than that required to move the shutter to be automated.** Compare the motor's rated technical characteristics with those of the shutter. Further limitations of use are given in the "Technical specifications" chapter.
- **IT Attenzione! - NON installare questo For-Max se la sua coppia motore è maggiore di quella necessaria a muovere la tapparella da automatizzare:** confrontare le caratteristiche tecniche nominali del motore con quelle della tapparella. Ulteriori limiti d'impiego sono contenuti nel capitolo "Caratteristiche tecniche".
- **FR Attention ! - NE PAS installer ce For-Max si son couple moteur est supérieur à la capacité nécessaire pour manœuvrer le volet roulant à automatiser.** Comparer les caractéristiques techniques nominales du moteur avec celles du volet roulant. D'autres limites d'application figurent dans le chapitre « Caractéristiques techniques ».
- **ES ¡Atención! - NO instale el For-Max si su par motor fuera superior a aquel necesario para mover la persiana a automatizar:** compare las características técnicas nominales del motor con aquellas de la persiana. Otros límites de utilización están contenidos en el capítulo "Características técnicas".
- **DE Achtung! - KEINEN "For-Max" mit einem Drehmoment über dem zur Bewegung des Rollladens notwendigen installieren.** Vergleichen Sie die technischen Nennwerte des Motors mit denen des Rollladens. Weitere Einsatzgrenzen sind im Kapitel "Technische Daten" enthalten.
- **PL Uwaga! - NIE instaluj For-Max, jeśli moment obrotowy silnika jest większy od tego, który jest niezbędny do napędu automatyzowanej rolety:** porównaj nominalne parametry techniczne silnika z parametrami rolety. Dodatkowe ograniczenia zastosowania są zawarte w roz-

dziale "Parametry techniczne".

- **NL Let op! - Installeer deze For-Max NIET wanneer zijn motorkoppel groter is dan nodig is voor het laten bewegen van het te automatiseren rolluik:** vergelijk de nominale technische kenmerken van de motor met die van het rolluik. Verder zijn de gebruikslimieten omvat in het hoofdstuk "Technische Kenmerken".

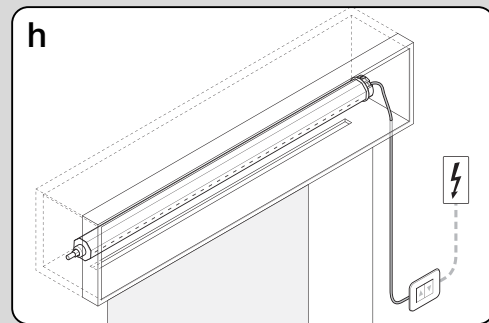
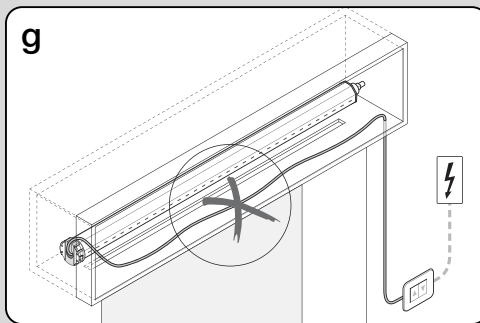
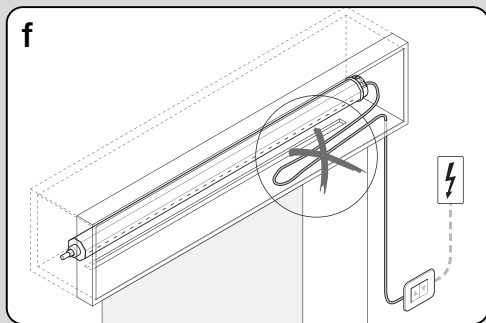
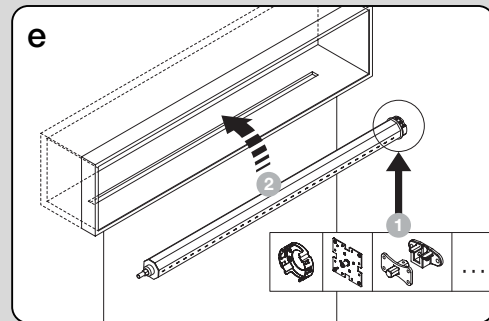
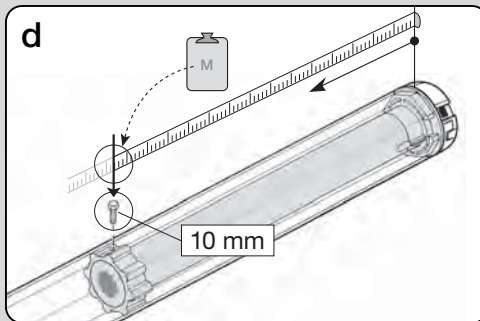
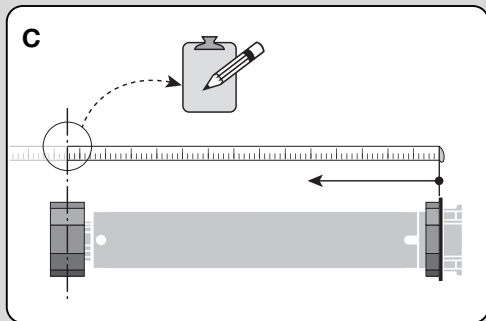
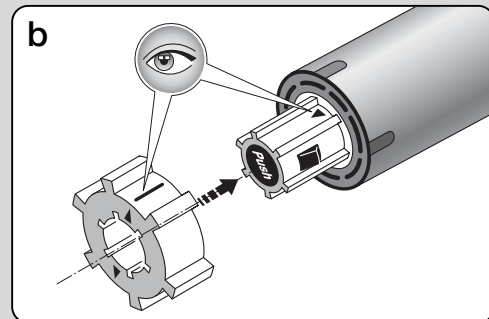
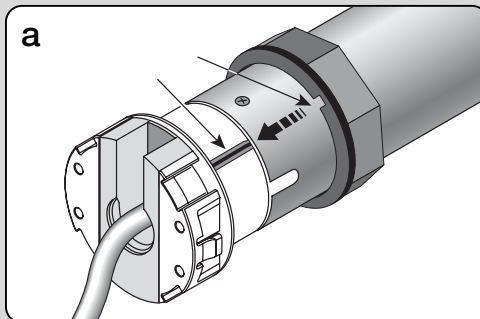
*Diameter of the shutter roller • Diametro del rullo avvolgitore • Diamètre du tube d'enroulement • Diámetro del tubo de enrollamiento • Durchmesser der Aufrollrolle • Średnica rury nawijającej • Diameter van de rol van rolluik of zonwering*





# 4

EN INSTALLATION • IT INSTALLAZIONE • FR  
INSTALLATION • ES INSTALACIÓN • DE IN-  
STALLATION • PL INSTALOWANIE • NL IN-  
STALLATIE



**EN CONNECTIONS • IT COLLEGAMENTI • FR CONNEXIONS • ES CONEXIONES • DE VERBINDUNGEN • PL PODŁĄCZENIAI • NL VERBINDINGEN**

**• EN Optional accessories not included in the packaging:**

- (A) - 2-button control pushbutton panel (Up and Down).  
 (B) - 1-button control pushbutton panel (Step-step command).  
 (C) - Pair of photocells mod. F210S.  
 (D) - Resistive sensitive edge.  
 (E) - Wind, sun and rain climatic sensor (VOLO and NEMO series models).

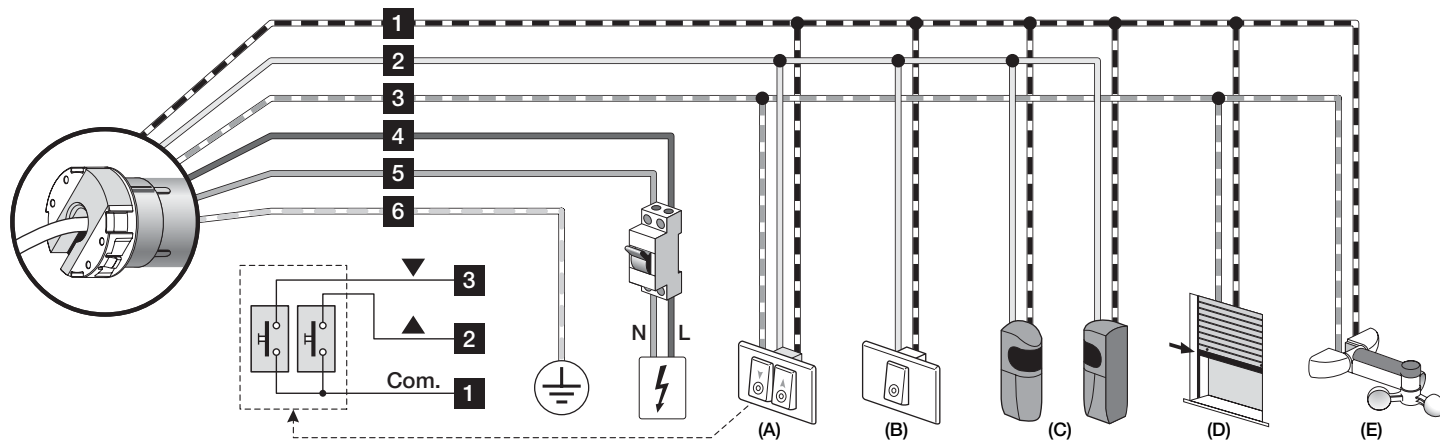
**• IT Accessori opzionali, non presenti nella confezione:**

- (A) - Pulsantiera di comando a 2 pulsanti (Salita e Discesa).  
 (B) - Pulsantiera di comando a 1 pulsante (comando Passo-passo).  
 (C) - Coppia di fotocellule mod. F210S.  
 (D) - Bordo sensibile resistivo.  
 (E) - Sensore climatico di vento, sole, pioggia (modelli della serie VOLO e NEMO).

**• FR Accessoires en option, non présents dans l'emballage :**

- (A) - Clavier de commande à 2 touches (montée et descente).  
 (B) - Clavier de commande à 1 touche (commande pas à pas).  
 (C) - Paire de photocellules mod. F210S.  
 (D) - Bord sensible résistif.  
 (E) - Capteur climatique de vent, soleil, pluie (modèles de la série VOLO et NEMO).

**Connecting accessories • Collegamento degli accessori • Connexion des accessoires • Conexión de los accesorios • Verbindung der Zubehör • Podłączenie akcesoriów • Verbinding van de accessoires**



- 1** = White-black • Bianco-nero • Blanc-noir • Blanco-negro • Weiss-schwarz • Biały-czarny • Wit-zwart  
**2** = White • Bianco • Blanc • Blanco • Weiss • Biały • Wilt  
**3** = White-orange • Bianco-arancio • Blanc-orange • Blanco-naranja • Weiss-orange • Biały-pomarańczowy • Wilt-oranje  
**4** = Brown • Marrone • Brun • Marrón • Braun • Brązowy • Bruin  
**5** = Blue • Blu • Bleu • Azul • Blau • Niebieski • Blauw  
**6** = Yellow-green • Giallo-verde • Jaune-vert • Amarillo-verde • Gelb-grün • żółto-zielony • Geel-groen

• **ES Accesorios opcionales (no incluidos en el embalaje)**

- (A) - Botonera de mando de 2 botones (subida y bajada).
- (B) - Botonera de mando de 1 botón (mando Paso a paso).
- (C) - Par de fotocélulas mod. F210S.
- (D) - Banda sensible resistiva.
- (E) - Sensor climático de viento, sol, lluvia (modelos de la serie VOLO y NEMO).

• **DE Optionen (in der Packung nicht vorhanden):**

- (A) - Druckknopftafel mit 2 Tasten (Auf und Ab).
- (B) - Druckknopftafel mit 1 Taste (Befehl "Schrittbetrieb").
- (C) - Paar Photozellen Mod. F210S.
- (D) - Resistive Schaltleiste.
- (E) - Klimasensor Wind, Sonne, Regen (Modelle der Serie VOLO und NEMO).

• **PL Akcesoria opcjonalne nie znajdujące się w opakowaniu:**

- (A) - Konsola sterująca z dwoma przyciskami (Podnoszenie i Opuszczanie).
- (B) - Konsola sterująca z jednym przyciskiem (sterowanie Krok-po-kroku).
- (C) - Dwie fotokomórki mod. F210S.
- (D) - Listwa rezystancyjna
- (E) - Czujnik klimatyczny wiatru, słońca, deszczu (modele z serii VOLO i NEMO).

• **NL Optionele accessoires, niet aanwezig in de verpakking:**

- (A) - Bedieningsdrukknoppenpaneel met 2 knoppen (omhoog en omlaag).
- (B) - Bedieningsdrukknoppenpaneel met 1 knop (instructie Stap-voor-stap).
- (C) - Koppel fotocellen mod. F210S.
- (D) - Gevoelige rand met weerstand.
- (E) - Klimaatsensor voor wind, zon, regen (modellen van de VOLO en NEMO serie).

• **EN Installing the pushbutton panel**

**Warnings**

Use exclusively the pushbutton panel on which the pushbuttons must remain pressed for the entire manoeuvre ("hold-to-run" controls).

Position the pushbutton panel:

- in sight of the automation, but far from moving parts;
- on the side of the automation with the electric cable from the tubular motor and the power cables routed from the electric mains;
- at a height of at least 1.5 m from the ground;
- not accessible by the public.

• **FR Installation d'un clavier**

**Recommandations**

Utiliser exclusivement un clavier qui fonctionne quand on presse les touches pendant toute la durée de la manoeuvre (*du type « à action maintenue »*).

Le clavier doit être installé :

- dans une position qui permette de voir l'automatisme mais à distance des parties en mouvement ;
- sur le côté de l'automatisme, où se trouvent le câble électrique provenant du moteur tubulaire et le câble d'alimentation provenant du secteur ;
- à une hauteur minimum de 1,5 m du sol ;
- dans une zone non accessible au public.

• **DE Installation einer Druckknopftafel**

**Hinweise**

Nur die Taster verwenden, die durch Dauerbetätigung der Tasten während der gesamten Fahrt funktioniert ("*Totmann-Betrieb*").

Die Druckknopftafel muss:

- sichtbar an der Automatisierung, von ihren sich bewegenden Teilen entfernt;
- auf die Seite der Automatisierung, wo sich das Kabel vom Rohmotor und das Versorgungskabel vom Stromnetz befinden;
- auf einer Mindesthöhe von 1,5 m vom Boden;
- nicht von der Öffentlichkeit erreichbar;
- befestigt werden.

- w strefie niedostępnej dla osób nieupoważnionych.

• **NL Installatie van een knoppenpaneel**

**Aanbevelingen**

Gebruik uitsluitend het functionerende drukknoppenpaneel, door de knoppen voor de gehele duur van de beweging ingedrukt te houden (*in "persoon aanwezig" modus*). Het drukknoppenpaneel moet worden geplaatst:

- in het zicht van de automatisering, maar uit de buurt van zijn bewegende delen;
- aan de kant van de automatisering waar zich de van de buismotor afkomstige elektriciteitskabel en de netvoedingskabel bevinden;
- op een minimale hoogte van 1,5 m vanaf de vloer;
- in een niet voor het publiek toegankelijke zone.

• **IT Installazione di una pulsantiera**

**Avvertenze**

Utilizzare esclusivamente la pulsantiera che funziona mantenendo premuti i pulsanti per l'intera durata della manovra (*a "uomo presente"*).

La pulsantiera deve essere posizionata:

- in vista dell'automazione, ma lontano dalle sue parti in movimento;
- sul lato dell'automazione dove sono presenti il cavo elettrico proveniente dal motore tubolare e il cavo di alimentazione proveniente dalla rete elettrica;
- ad un'altezza minima di 1,5 m da terra;
- in zona non accessibile al pubblico.

• **ES Instalación de una botonera**

**Advertencias**

Utilice exclusivamente la botonera que funciona manteniendo pulsados los botones durante toda la maniobra (*"hombre presente"*).

La botonera debe estar situada:

- a la vista de la automatización, pero lejos de sus piezas móviles;
- en el lado de la automatización donde se encuentre el cable eléctrico, que proviene del motor tubular, y el cable de alimentación, que proviene de la red eléctrica;
- a una altura mínima de 1,5 m del suelo;
- en una zona no accesible al público.

• **PL Montaż konsoli z przyciskami**

**Zalecenia**

Zastosuj wyłącznie ten rodzaj przycisków, który funkcjonuje w trybie ręcznym, to znaczy, przycisk odskakuje, gdy się go puści (*typ dzwonkowy*).

Przyciski muszą znajdować się:

- w miejscu, skąd widać automat, w bezpiecznej odległości od ruchomych jego części;
- od tej strony automatu, gdzie znajduje się przewód elektryczny, pochodzący z silnika rurowego oraz przewód zasilania, pochodzący z sieci elektrycznej;
- na wysokości co najmniej 1,5 m od ziemi;

**EN SYMBOLS USED IN PROGRAMMING • IT  
SIMBOLI USATI NELLA PROGRAMMAZIONE •  
FR SYMBOLES UTILISÉS DANS LA PRO-  
GRAMMATION • ES SÍMBOLOS UTILIZADOS  
EN LA PROGRAMACIÓN • DE BEI DER PRO-  
GRAMMIERUNG VERWENDETE SYMBOLE •  
PL SYMBOLE STOSOWANE PODCZAS PRO-  
GRAMOWANIA • NL GEBRUIKTE SYMBOLEN  
IN DE PROGRAMMERING**

**Key action • Azione del tasto • Action de la touche •  
Acción del botón • Tastenbetätigung • Działanie  
przycisku • Werking van de toets**



Up • Salita • Montée • Subida  
• Anstieg • Podnoszenie •  
Omhoog



Stop • Stop • Stop • Stop •  
Stopp • Stop • Stop



Down • Discesa • Descente •  
Bajada • Abstieg • Opuszczanie  
• Omlaag



End of programming • Fine della program-  
mazione • Fin de la programmation • Pro-  
gramación concluida • Ende der Pro-  
grammierung • Koniec programowania •  
Einde van de programmering

**Key pressing • Pressione sul tasto • Pression sur la  
touche • Presión sobre el botón • Drücken auf die  
Taste • Wciśnięcie przycisku • Druk op de toets**

**Xs**

Press and immediately release • Premere  
e rilasciare subito • Presser et relâcher  
immédiatement • Pulse y suelte de inme-  
diato • Drücken und sofort loslassen. •  
Wciśnij i natychmiast zwolnij • Indrukken  
en meteen loslaten

**5S**

Press and hold for the stated time • Pre-  
mere per il tempo indicato • Presser pen-  
dant le temps indiqué • Pulse durante el  
tiempo indicado • So lange drücken wie  
angezeigt • Wciśnij przez zalecany czas •  
Indrukken zolang als aangegeven is

**3S**

...



Press and hold • Mantenere premuto •  
Maintenir la pression sur la touche • Man-  
tenga apretadoo • Gedrückt halten • Pr-  
zytrzymaj wciśnięty • Ingedrukt houden

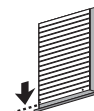


Press simultaneously • Premere simulta-  
neamente • Presser simultanément • Pul-  
sar simultáneamente • Gleichzeitig drü-  
cken • Wciśnij jednocześnie • Druk te-  
gelijk op

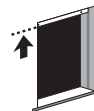


Release the key • Rilasciare il tasto • Re-  
lâcher la touche • Suelte el botón. • Die  
Taste loslassen • Zwolnij przycisk • De  
toets loslaten

**State of shutter • Stato della tapparella • État du  
volet roulant • Estado de la persiana • Rolladensta-  
tus • Stan rolety • Staat van het rolluik**



"Closing" travel limit position • Posizione  
del finecorsa in Chiusura • Position du fin  
de course en Fermeture • Posición del fin  
de carrera de Cierre • Position Endan-  
schlag beim Schließen • Polozenie krań-  
cowe podczas Zamykania • Plaats van de  
eindaanslag bij sluiting



"Opening" travel limit position • Posizione  
del finecorsa in Apertura • Position du fin  
de course en Ouverture • Posición del fin  
de carrera de Apertura • Position Endan-  
schlag beim Öffnen • Polozenie krańcove  
podczas Otwierania • Plaats van de ein-  
daanslag bij opening



Stop at mid travel • Stop a metà corsa •  
Stop à mi-course • Stop en mitad de car-  
rera • Stopp auf halbem Lauf • Zatrzy-  
manie w połowie drogi • Stop halverwege



Impact at travel limit • Impatto nel finecor-  
sa • Impact en fin de course • Impacto  
contra el fin de carrera • Aufprall auf En-  
danschlag • Uderzenie w ogranicznik kra-  
ńcowy • Stoot op de eindaanslag



Up movement • Movimento di Salita •  
Mouvement de montée • Movimento de  
Subida • Anstiegsbewegung • Ruch pod-  
noszenia • Stijgbeweging



Down movement • Movimento di Discesa  
• Mouvement de descente • Movimento  
de Bajada • Abstiegsbewegung • Ruch  
opuszczania • Daalbeweging



- **EN VIBRATION:** (very fast movement) = motor ready for programming (performed at the start of a procedure).
- **IT VIBRAZIONE:** (movimento rapidissimo) = motore pronto per la programmazione (eseguito all'inizio di una procedura).
- **FR VIBRATION :** (mouvement très rapide) = moteur prêt pour la programmation (effectué au début d'une procédure).
- **ES VIBRACIÓN:** (movimiento rapidísimo) = motor listo para la programación (al comenzar un procedimiento).
- **DE VIBRATION:** (sehr schnelle Bewegung) = Motor bereit zur Programmierung (am Anfang eines Verfahrens ausgeführt).
- **PL DGRANIE:** (szybki ruch) = silnik jest gotowy do programowania (wykonywany na początku procedury).
- **NL VIBRATIE:** (zeer snelle beweging) = motor klaar voor de programmering (uitgevoerd aan het begin van een procedure).



- **EN SHORT MOTION:** (approx. 0.15 seconds) = programming in progress (performed during the intermediate phases of a procedure).
- **IT SCATTO CORTO:** (circa 0,15 secondi) = programmazione in atto (eseguito durante le fasi intermedie di una procedura).
- **FR CRAN COURT :** (environ 0,15 seconde) = programmation en cours (effectué durant les phases intermédiaires d'une procédure).
- **ES IMPULSO CORTO:** (0,15 segundos aprox.) = programación en curso (durante las etapas intermedias de un procedimiento).
- **DE KURZER RUCK:** (ca. 0,15 Sekunden) = Programmierung noch nicht beendet (in den Zwischenphasen eines Verfahrens ausgeführt).
- **PL KRÓTKI IMPULS:** (około 0,15 sekundy) = programowanie w toku (wykonywany podczas pośrednich faz procedury).
- **NL KORTSTONDIGE SNELLE BEWEGING:** (circa 0,15 seconde) = programmering in uitvoering (uitgevoerd tijdens de tussenliggende fases van een procedure).



- **EN LONG MOTION:** (approx. 0.3 seconds) = programming successfully completed (performed at the end of a procedure).
- **IT SCATTO LUNGO:** (circa 0,3 secondi) = programmazione conclusa positivamente (eseguito alla fine di una procedura).
- **FR CRAN LONG :** (environ 0,3 seconde) = programmation conclue positivement (effectué à la fin d'une procédure).
- **ES IMPULSO LARGO:** (0,3 segundos aprox.) = programación concluida correctamente (al final de un procedimiento).
- **DE LANGER RUCK:** (ca. 0,3 Sekunden) = Programmierung erfolgreich beendet (am Ende eines Verfahrens ausgeführt).
- **PL DŁUGI IMPULS:** (około 0,3 sekundy) = programowanie zakończone prawidłowo (wykonywany na koniec procedury).
- **NL LANGDURIGE SNELLE BEWEGING:** (circa 0,3 seconde) = programmering positief beëindigd (uitgevoerd aan het einde van een procedure).



- **EN STOP-RESTART:** = motor not programmed (performed during a manoeuvre).
- **IT STOP-RESTART:** = motore non programmato (eseguito durante una manovra).
- **FR STOP-REDÉMARRAGE :** = moteur non programmé (effectué durant une manœuvre).
- **ES STOP-RESTART:** = motor no programado (durante una maniobra).
- **DE STOP-RESTART:** = Motor nicht programmiert (während der Fahrt ausgeführt).
- **PL STOP-RESTART:** = silnik niezaprogramowany (wykonywany podczas manewru).
- **NL STOP-RESTART:** = motor niet geprogrammeerd (uitgevoerd tijdens een manoeuvre).

• **EN Caution!** - 1 motion corresponds to 1 movement in any direction. Be sure to **count the number of motions** performed.

• **IT Attenzione!** - 1 scatto corrisponde a 1 movimento in una direzione qualsiasi. Si raccomanda di **contare il numero degli scatti** eseguiti.

• **FR Attention !** - 1 cran correspond à 1 mouvement dans une direction quelconque. il est recommandé de **compter le nombre de crans** effectués.

• **ES ¡Atención!** - 1 impulso corresponde a 1 movimiento en una dirección cualquiera. Se recomienda **contar el número de impulsos** hechos.

• **DE Achtung!** - 1 Auslöser entspricht 1 Bewegung in irgendeine Richtung. Bitte **die Anzahl der** ausgeführten **Auslöser zählen**.

• **PL Uwaga!** - 1 impuls odpowiada 1 ruchowi w dowolnym kierunku. Zaleca się **obliczenie ilości** wykonywanych **impulsów**.

• **NL Let op!** - 1 snelle beweging komt overeen met 1 beweging in iedere richting. Het is aangeraden om **het aantal uitgevoerde snelle bewegingen** te tellen.

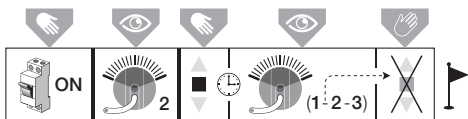
**EN MEMORISATION OF TRANSMITTERS • IT MEMORIZZAZIONE DEI TRASMETTITORI • FR MÉMORISATION DES ÉMETTEURS • ES MEMORIZACIÓN DE LOS TRANSMISORES. • DE SPEICHERUNG DER SENDER • PL WCZYTYWANIE NADAJNIKÓW • NL OPSLAAN VAN DE ZENDERS**

*Compatible transmitters • Trasmittitori compatibili • Émetteurs compatibles • Transmisores compatibles • Kompatible Funksender • Nadajniki kompatybilne • Compatibele zenders*

**- Ergo** (ERGO1 - ERGO4 - ERGO6) - **Plano** (PLANO1 - PLANO4 - PLANO6 - PLANOTIME) - **Volo** (VOLO S RADIO - NEMO) - **NiceWay** (all models • tutti i modelli • tous les modèles • todos los modelos • alle Modelle • wszystkie modele • alle modellen) - **Flo-R** (FL01 R - FLO2R - FLO4R) - **Very** (VERY VR)

## 7.1

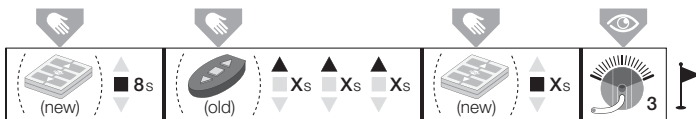
**EN** Memorising the **FIRST** transmitter • **IT** Memorizzare il **PRIMO** trasmettitore • **FR** Mémoriser le **PREMIER** émetteur • **ES** Memorizar el **PRIMER** transmisor • **DE** Speichern des **ERSTEN** Senders • **PL** Wczytaj **PIERWSZY** nadajnik • **NL** De **EERSTE** zender opslaan



• **EN** Do not perform this procedure if other transmitters have already been memorised on For-Max. • **IT** Non eseguire questa procedura se nel For-Max sono già memorizzati altri trasmettitori. • **FR** Ne pas exécuter cette procédure si d'autres émetteurs sont déjà mémorisés dans le For-Max. • **ES** NO efectúe esta operación si en el For-Max ya hubiera otros transmisores memorizados • **DE** Dieses Verfahren nicht ausführen, wenn Sender bereits im For-Max gespeichert sind. • **PL** Nie wykonuj tej procedury, jeżeli w For-Max zostały wcześniej wczytane inne nadajniki. • **NL** Voer deze procedure niet uit wanneer er al andere zenders in de For-Max zijn opgeslagen.

## 7.2

**EN** Memorising **OTHER** transmitters • **IT** Memorizzare **ULTERIORI** trasmettitori • **FR** Mémoriser d'**AUTRES** émetteurs • **ES** Memorizar **OTROS** transmisores • **DE** Speicherung **WEITERER** Sender • **PL** Wczytywanie **DODATKOWYCH** nadajników • **NL** **ANDERE** zenders opslaan



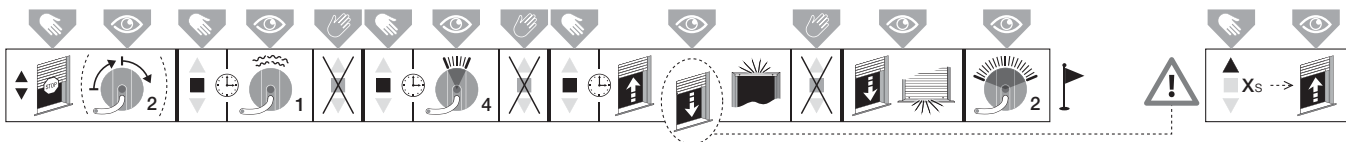
• **EN** Use an "old" previously memorised transmitter. • **IT** Utilizzare un "vecchio" trasmettitore già memorizzato. • **FR** utiliser un « ancien » émetteur déjà mémorisé. • **ES** Utilice un transmisor "viejo" ya memorizado. • **DE** Einen "alten" schon gespeicherten Sender verwenden. • **PL** Wykorzystaj wcześniej wczytany nadajnik. • **NL** Gebruik een "oude" al opgeslagen zender.

• **EN** For-Max can memorise up to **30 transmitters**. • **IT** For-Max può memorizzare fino a **30 trasmettitori**. • **FR** For-Max peut mémoriser jusqu'à **30 émetteurs**. • **ES** For-Max puede memorizar hasta **30 transmisores**. • **DE** Es können bis zu **30 Sender** gespeichert werden. • **PL** For-Max umożliwia wczytanie do **30 nadajników**. • **NL** For-Max kan maximaal **30 zenders** opslaan.

## 8.1

**EN** AUTOMATIC Programming • **IT** Programmazione AUTOMATICA • **FR** Programmation AUTOMATIQUE • **ES** Programación AUTOMÁTICA • **DE** AUTOMATISCHE Programmierung • **PL** Programowanie w TRYBIE ATOMATYCZNYM • **NL** AUTOMATISCHE programmering

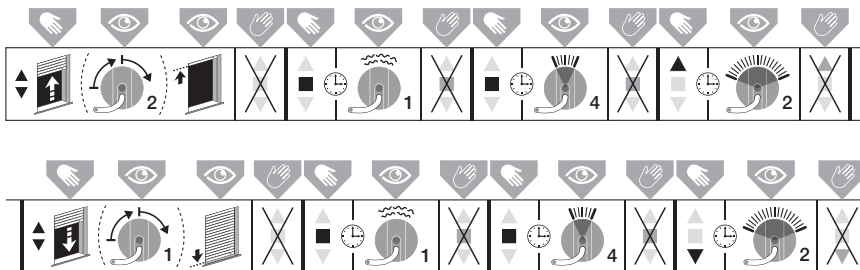
• **EN** Procedure for shutters WITH mechanical stops and anti-intrusion springs. • **IT** Procedura per tapparelle CON fermi meccanici di finecorsa e molle anti-intrusione. • **FR** Procédure pour volets roulants AVEC butées d'arrêt mécaniques et ressorts anti-effraction. • **ES** Procedimiento para persianas CON topes de fin de carrera y dispositivos de seguridad de enganche al eje. • **DE** Verfahren für Rollläden MIT mechanischen Endanschlagssperren und Einbruchschutzfedern. • **PL** Procedura przeznaczona dla rolet ZAWIERAJĄCYCH ograniczniki mechaniczne i sprężyny antywłamaniowe. • **NL** Procedure voor rolluiken MET mechanische stops op de eindpositie en anti-inbraakveren.



## 8.2

**EN** MANUAL Programming • **IT** Programmazione MANUALE • **FR** Programmation MANUELLE • **ES** Programación MANUAL • **DE** MANUELLE Programmierung • **PL** Programowanie w TRYBIE RĘCZNYM • **NL** HANDMATIGE programmering

• **EN** Procedure for shutters WITHOUT mechanical stops and anti-intrusion springs. • **IT** Procedura per tapparelle SENZA fermi meccanici di finecorsa e molle anti-intrusione. • **FR** Procédure pour volets roulants SANS butées d'arrêt mécaniques ni ressorts anti-effraction. • **ES** Procedimiento para persianas SIN topes de fin de carrera y ni dispositivos de seguridad de enganche al eje. • **DE** Verfahren für Rollläden OHNE mechanische Endanschlagssperren und Einbruchschutzfedern. • **PL** Procedura przeznaczona dla rolet NIE ZAWIERAJĄCYCH ograniczników mechanicznych i sprężyn antywłamaniowych. • **NL** Procedure voor rolluiken ZONDER mechanische stops op de eindpositie of anti-inbraakveren.

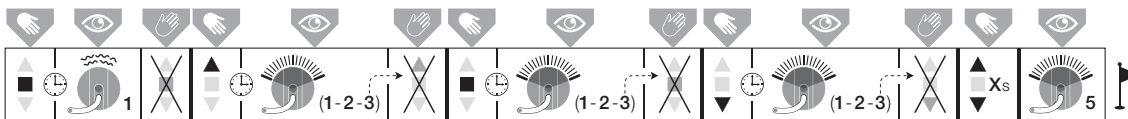






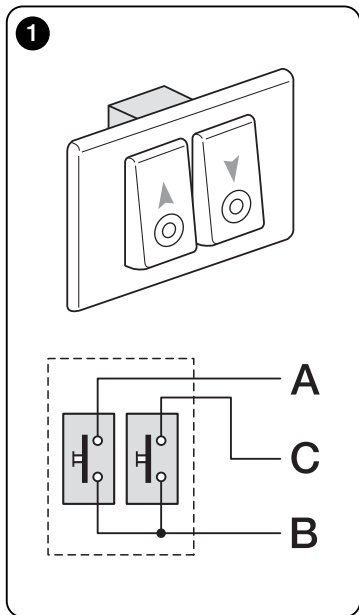
## 9.3

**EN Total deletion of Memory • IT Cancellazione totale della Memoria • FR Effacement total de la Mémoire • ES Borrado total de la Memoria • DE Vollständiges Löschen des Speichers • PL Całkowite kasowanie pamięci odbiornika • NL Totale wissen van het Geheugen**



## 9.4

**EN Restoring factory settings • IT Ripristino delle impostazioni di fabbrica • FR Rétablissement des réglages d'usine • ES Restablecimiento de las configuraciones de fábrica • DE Rückstellung der Werkeinstellungen • PL Przywracanie ustawień fabrycznych • NL Herstellen van de fabrieksinstellingen**



• **EN Caution! – This function deletes all memorised data.**

**01** - Connect the White (A), White/Black (B) and White/Orange (C) conductors to a 2-button control pushbutton panel (see fig. 1). **02** - Press and hold the two buttons simultaneously until the motor has completed a short movement. **03** - Now release just one key and press it again **3** times at 1 second intervals.

• **IT Attenzione! – Questa procedura cancella tutti i dati memorizzati.**

**01** - Collegare il conduttore Bianco (A), Bianco-Nero (B) e Bianco-Arancio (C) a una pulsantiera di comando con 2 pulsanti (vedere fig. 1). **02** - Mantenere premuti contemporaneamente i due pulsanti fino a quando il motore esegue un piccolo movimento. **03** - A questo punto rilasciare un solo tasto e ripremerlo **3** volte con cadenza di 1 secondo.

• **FR Attention ! - Cette opération efface toutes les données mémorisées.**

**01** - Connecter le conducteur Blanc (A) , Blanc-Noir (B) et Blanc-Orange (C) à un clavier de commande à 2 touches (voir fig.

1). **02** - Maintenir la pression simultanément sur les deux touches jusqu'à ce que le moteur effectue un petit mouvement. **03** - À ce point relâcher l'une des touches et la presser de nouveau **3** fois à intervalle d'1 seconde.

• **ES Atención – Este procedimiento borra todos los datos memorizados.**

**01** - Conecte el conductor Blanco (A), Blanco-Negro (B) y Blanco-Naranja (C) a una botonera de mando con 2 botones (véase fig. 1). **02** - Mantenga presionados contemporáneamente los dos botones hasta que el motor haga un pequeño movimiento. **03** - Ahora suelte un botón solo y púlselo de nuevo **3** veces con una frecuencia de 1 segundo.

• **DE Achtung! – Dieses Verfahren löscht alle gespeicherten Daten:**

**01** - Die Leiter Weiß (A), Schwarz-Weiß (B) und Weiß-Orange (C) an einen Handsender mit 2 Tasten anschließen (siehe Abb. 1). **02** - Die beiden Tasten gleichzeitig gedrückt halten, bis der Motor eine kurze Bewegung ausführt. **03** - Jetzt nur eine Taste loslassen und sie dann erneut **3-mal** im

Abstand von 1 Sekunde betätigen.

• **PL Uwaga! – Ta procedura kasuje wszystkie wczytane dane.**

**01** - Połącz przewód Biały (A), Biało-Czarny (B) i Biało-Pomarańczowy (C) z konsolą z dwoma przyciskami (patrz rys. 1). **02** - Jednocześnie wciśnij i przytrzymaj oba przyciski, dopóki silnik nie wykona pierwszego ruchu. **03** - Teraz zwolnij jeden przycisk i następnie ponownie wciśnij przycisk **3** razy z przerwami 1-sekundowymi.

• **NL Let op! – Deze procedure wist alle opgeslagen gegevens.**

**01** - Verbind de Witte (A), Wit-Zwarte (B) en Wit-Oranje (C) geleider aan een bedieningsdrukknoppenpaneel met 2 toesten (zie fig. 1). **02** - Houd de twee toesten tegelijkertijd ingedrukt totdat de motor een kleine beweging heeft uitgevoerd. **03** - Laat op dit punt één toets los en druk deze opnieuw **3** keer in met tussenpozen van 1 seconde.

**EN AUTOMATION OPERATION WARNINGS • IT AVVERTENZE PER L'USO DELL'AUTOMAZIONE • FR RECOMMANDATIONS POUR L'UTILISATION DE L'AUTOMATISME • ES ADVERTENCIAS PARA EL USO DE LA AUTOMATIZACIÓN • DE HINWEISE ZUM GEBRAUCH DES AUTOMATISMUS • PL ZALECENIA DOTYCZĄCE CODZIENNEGO UŻYTKOWANIA AUTOMATU • NL AANBEVELINGEN VOOR HET GEBRUIK VAN DE AUTOMATISERING**

EN

• **“Obstacle detection” function**

When shutter travel is obstructed by an obstacle (object, person, etc.) or a high level of friction (formation of ice, material expansion, etc.), For-Max blocks the manoeuvre immediately and performs a short inversion. Perform the following manoeuvres after activation of this function:

- **if the movement is interrupted by a concrete detectable obstacle**, remove the obstacle and activate **another manoeuvre in the opposite direction** to that in progress.

- **if the movement interruption is not caused by any evident object**, activate the **same manoeuvre** as sent previously.

This allows self-calibration of the function and intervention to be performed exclusively in the case of real hazards.

• **Maximum continuous work cycle**

For-Max is designed for residential applications and therefore for discontinuous use. In the event of overheating due to continuous and prolonged activation, a thermal cut-out trips automatically to shut off the power supply. Power is only restored when the temperature returns to within the normal range.

IT

• **Funzione “Rilevamento ostacolo”**

Quando la corsa della tapparella viene frenata da un ostacolo (un oggetto, una persona ecc.) o da un forte attrito (formazione di ghiaccio, dilatamento dei materiali ecc.), For-Max blocca subito la manovra ed esegue una breve inversione.

Dopo l'intervento di questa funzione si raccomanda di effettuare le seguenti manovre:

- **se l'interruzione della manovra è stata causata dalla presenza di un ostacolo concreto ed rilevabile**, rimuovere l'ostacolo e comandare una **manovra contraria** a quella che era in atto;

- **se l'interruzione della manovra non è stata causata da nessun ostacolo apparente**, comandare di nuovo la **stessa manovra** che era in atto.

Il rispetto di questa prassi consente alla funzione di auto-tararsi efficacemente e di intervenire successivamente solo nelle reali situazioni di pericolo.

• **Massimo ciclo di lavoro continuo**

Il For-Max è progettato per l'impiego residenziale e, dunque, per un uso discontinuo. In caso di surriscaldamento dovuto all'azionamento continuo e prolungato, interviene automaticamente una “protezione termica” di sicurezza che interrompe l'alimentazione elettrica e la ripristina quando la temperatura rientra nei valori normali.

FR

• **Fonction « Détection obstacle »**

Quand la course du volet roulant est freinée par un obstacle (un objet, une personne etc.) ou par une forte friction (formation de glace, dilatation des matériaux etc.), For-Max bloque immédiatement la manoeuvre et effectue une brève inversion.

Après l'intervention de cette fonction, il est recommandé d'effectuer les manoeuvres suivantes :

- **si l'interruption de la manoeuvre à été provoquée par la présence d'un obstacle concret et identifiable**, éliminer l'obstacle et commander une **manoeuvre inverse** à celle qui était en cours.

- **si l'interruption de la manoeuvre n'a été provoquée par aucun obstacle apparent**, commander de nouveau la **même manoeuvre** que celle qui était en cours.

Le respect de cette procédure permet à la fonction de s'auto-régler efficacement et de n'intervenir par la suite que dans les situations de danger réel.

• **Cycle de travail continu maximum**

Le For-Max est conçu pour l'emploi résidentiel et donc pour une utilisation discontinue. En cas de surchauffe (par exemple à cause d'un actionnement continu et prolongé), une protection thermique de sécurité intervient automatiquement en coupant le courant et en le rétablissant quand la température revient à des valeurs normales.

### • Función “Detección de obstáculos”

Cuando un obstáculo (un objeto, una persona etc.) o una fricción fuerte (formación de hielo, dilatación de los materiales, etc.) frena la carrera de la persiana, For-Max bloquea de inmediato la maniobra y ejecuta una breve inversión.

Cuando interviene dicha función se recomienda hacer las siguientes maniobras:

- **si la interrupción de la maniobra ha sido causada por la presencia de un obstáculo concreto e detectable**, quite el obstáculo y accione una **maniobra contraria** a aquella en ejecución;

- **Si la interrupción de la maniobra no ha sido causada por ningún obstáculo aparente**, accione de nuevo la **misma maniobra** que se estaba ejecutando.

Respetando estas indicaciones la función se regulará automáticamente y se activará sólo en las situaciones peligrosas reales.

### • Ciclo máximo de trabajo continuo

El For-Max ha sido diseñado para un uso residencial, es decir un uso discontinuo. Por consiguiente, en el caso de recalentamiento, a causa de un accionamiento continuo y prolongado, se desconectará automáticamente un “protector térmico” de seguridad que cortará la alimentación eléctrica y la restablecerá ni bien la temperatura se encuentre dentro de los valores normales.

### • Funktion “Hinderniswahrnehmung”

Falls die Bewegung des Rollladens durch ein Hindernis (Gegenstand, Person, usw.) oder eine starke Reibung (Eisbildung, Ausdehnung von Materialien, usw.) abgebremst wird, blockiert For-Max die Bewegung und führt eine kurze Reservierung aus. Daher müssen nach der Auslösung dieser Funktion die folgenden Verfahren ausgeführt werden:

- **Wenn die Unterbrechung der Bewegung von einem konkreten und feststellbaren Hindernis abhängt**: das Hindernis entfernen und einen Befehl **für eine Bewegung in die andere Richtung** erteilen.

- **Wenn die Unterbrechung der Bewegung von keinem augenscheinlichen Hindernis abhängt**: erneut einen Befehl **für eine Bewegung in die selbe Richtung** erteilen.

Dadurch übt die Funktion eine wirksame Selbstregelung aus und löst nur bei effektiver Gefahr aus.

### • Maximaler Dauerbetrieb

For-Max ist für den Einsatz an Wohngebäuden geplant und daher nicht für den Dauerbetrieb. Im Fall einer Überhitzung aufgrund einer ständigen und längeren Betätigung wird daher automatisch ein “Wärmeschutz” ausgelöst, der die Betriebsspannung unterbricht und wieder zuschaltet, sobald die Temperatur erneut normale Werte erreicht.

### • Funkcja “Wykrywania przeszkód”

W przypadku, kiedy ruch rolety zostanie zahamowany przez przeszkodę (przedmiot, osoba, itp.) lub przez silne tarcie (oblodzenie, zniekształcenie materiałów, itp.), For-Max natychmiast zatrzyma manewr i wykonuje krótki ruch w przeciwnym kierunku. Po zadziałaniu tej funkcji zaleca się wykonanie następujących czynności:

- **jeżeli manewr został przerwany w wyniku obecności konkretnej i wykrywalnej przeszkody**, należy usunąć ją i wydać polecenie **manewru w kierunku przeciwnym**, do tego, który był wcześniej wykonywany;

- **jeżeli manewr nie został przerwany przez żadną widoczną przeszkodę** należy wydać polecenie wykonania nowego, **takiemu samemu manewru jak ten**, który był wcześniej wykonywany.

Przestrzeganie tego sposobu umożliwia automatyczne i skuteczne kalibrowanie funkcji rozpoznania przeszkody i następnie jej zadziałanie tylko w przypadku rzeczywistego zagrożenia.

### • Intensywność pracy

For-Max został zaprojektowany do użytku domowego a co za tym idzie nieciągłego. W związku z tym w przypadku przegrzania, spowodowanego przez ciągłe i przedłużające się użytkowanie, automatycznie włączy się zabezpieczająca “ochrona termiczna”, która odetnie zasilanie elektryczne i przywróci je dopiero wtedy, gdy temperatura silownika powróci do normalnych wartości.

### • Functie “Obstakeldetectie”

Wanneer de beweging van het rolluik wordt afgeremd door een obstakel (een object, een persoon, etc.) of door een bijzonder sterke wrijving (vorming van ijs, uitzetting van de materialen, etc.), blokkeert For-Max de manoeuvre onmiddellijk en voert een korte terugloop uit.

Na inwerkingtreding van deze functie is het aangeraden om de volgende manoeuvres uit te voeren:

- **als de onderbreking van de manoeuvre afhangt van een concreet en identificeerbaar obstakel**, verwijder het obstakel en stuur een andere manoeuvre in **tegenovergestelde richting** aan;

- **als de onderbreking van de manoeuvre van geen enkel obstakel afhankelijk lijkt te zijn**, stuur opnieuw **dezelfde manoeuvre** aan als eerst.

Het nakomen van deze aanbevelingen geeft de functie de mogelijkheid zichzelf efficiënt in te stellen en zo alleen in werking te treden in werkelijk gevaarlijke situaties.

### • Maximale continue bedrijfscyclus

For-Max is ontworpen voor het huishoudelijk gebruik en dus voor onregelmatig gebruik. In geval van oververhitting door een voortdurend en langdurig gebruik, treedt er automatisch een “motorbeveiliging” in werking die de elektrische stroomtoevoer onderbreekt en deze weer herstelt wanneer de temperatuur opnieuw een normale waarde heeft bereikt.

**EN DISPOSAL • IT SMALTIMEN-  
TO DEL PRODOTTO • FR MISE  
AU REBUT • ES ELIMINACIÓN •  
DE ENTSORGUNG • PL UTYLI-  
ZACJA • NL AFVALVERWERKING**

**EN**

This product is an integral part of the automation system it controls and must be disposed of along with it.

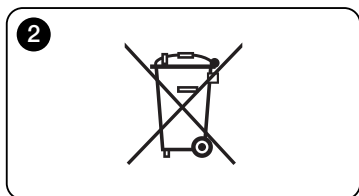
In the same way as for installation operations, the disposal of the product at the end of its effective life must be performed by qualified personnel.

This product is made of various types of material, some of which can be recycled while others must be scrapped. Seek information on the recycling and disposal methods envisaged by the local regulations in your area for this product category.

**Warning!** – some parts of the product may contain polluting or hazardous substances which, if incorrectly disposed of, could have a harmful effect on the environment or the health of individuals.

As indicated by the symbol in **figure 2**, this product must not be disposed of in household waste. Perform separate waste collection for disposal in compliance with regulations locally in force, or return the product to the manufacturer when purchasing a replacement.

**Warning!** – heavy fines may be imposed by local laws for the illegal disposal of this product.



**IT**

Questo prodotto è parte integrante dell'automazione, e dunque, deve essere smaltito insieme con essa.

Come per le operazioni d'installazione, anche al termine della vita di questo prodotto, le operazioni di smantellamento devono essere eseguite da personale qualificato.

Questo prodotto è costituito da vari tipi di materiali: alcuni possono essere riciclati, altri devono essere smaltiti. Informatevi sui sistemi di riciclaggio o smaltimento previsti dai regolamenti vigenti sul vostro territorio, per questa categoria di prodotto.

**Attenzione!** – alcune parti del prodotto possono contenere sostanze inquinanti o pericolose che, se disperse nell'ambiente, potrebbero provocare effetti dannosi sull'ambiente stesso e sulla salute umana.

Come indicato dal simbolo in **fig. 2**, è vietato gettare questo prodotto nei rifiuti domestici. Eseguire quindi la "raccolta separata" per lo smaltimento, secondo i metodi previsti dai regolamenti vigenti sul vostro territorio, oppure riconsegnare il prodotto al venditore nel momento dell'acquisto di un nuovo prodotto equivalente.

**Attenzione!** – i regolamenti vigenti a livello locale possono prevedere pesanti sanzioni in caso di smaltimento abusivo di questo prodotto.

**FR**

Ce produit est partie intégrante de l'automatisme et doit donc être mis au rebut avec ce dernier.

Comme pour l'installation, à la fin de la durée de vie de ce produit, les opérations de démantèlement doivent être effectuées par du personnel qualifié.

Ce produit est constitué de différents types de matériaux : certains peuvent être recyclés, d'autres doivent être mis au rebut. Informez-vous sur les systèmes de recyclage ou de mise au rebut prévus par les règlements, en vigueur dans votre pays, pour cette catégorie de produit.

**Attention !** – certains composants du produit peuvent contenir des substances polluantes ou dangereuses qui pourraient avoir des effets nuisibles sur l'environnement et sur la santé des personnes s'ils étaient jetés dans la nature.

Comme l'indique le symbole de la **fig. 2**, il est interdit de jeter ce produit avec les ordures ménagères. Par conséquent, utiliser la méthode de la « collecte sélective » pour la mise au rebut des composants conformément aux prescriptions des normes en vigueur dans le pays d'utilisation ou restituer le produit au vendeur lors de l'achat d'un nouveau produit équivalent.

**Attention !** – les règlements locaux en vigueur peuvent appliquer de lourdes sanctions en cas d'élimination illicite de ce produit.

**Este producto forma parte integrante del automatismo y, por consiguiente, deberá ser eliminado junto con éste.**

Al igual que para las operaciones de instalación, también al final de la vida útil de este producto las operaciones de desguace deberán ser llevadas a cabo por personal experto.

Este producto está formado de varios tipos de materiales: algunos podrán ser reciclados y otros deberán ser eliminados. Infórmele sobre los sistemas de reciclaje o de eliminación previstos por las normativas vigentes locales para esta categoría de productos.

**¡Atención!** – algunas piezas del producto pueden contener sustancias contaminantes o peligrosas que, si se las abandonara en el medio ambiente, podrían provocar efectos perjudiciales para el mismo medio ambiente y para la salud humana.

Como indicado por el símbolo **fig. 2**, está prohibido arrojar este producto en los residuos domésticos. Realice la “recogida selectiva” para la eliminación, según los métodos previstos por las normativas vigentes locales, o bien entregue el producto al vendedor cuando compre un producto nuevo equivalente.

**¡Atención!** – las normas locales vigentes pueden prever sanciones importantes en el caso de eliminación abusiva de este producto.

**Das vorliegende Produkt ist Bestandteil der Automation und muss daher zusammen mit ihr entsorgt werden.**

Wie die Installationsarbeiten muss auch die Abrüstung am Ende der Lebensdauer dieses Produktes von Fachpersonal ausgeführt werden.

Dieses Produkt besteht aus verschiedenen Stoffen, von denen einige recycled werden können, andere müssen hingegen entsorgt werden. Informieren Sie sich über die Recycling- oder Entsorgungssysteme für dieses Produkt, die von den auf Ihrem Gebiet gültigen Verordnungen vorgesehen sind.

**Achtung!** – bestimmte Teile des Produktes können Schadstoffe oder gefährliche Substanzen enthalten, die, falls in die Umwelt gegeben, schädliche Wirkungen auf die Umwelt und die menschliche Gesundheit haben könnten.

Wie vom Symbol in **Abb. 2** angegeben, darf dieses Produkt nicht in den Hausmüll gegeben werden. Daher differenziert nach den Methoden entsorgen, die von den auf Ihrem Gebiet gültigen Verordnungen vorgesehen sind, oder das Produkt dem Verkäufer beim Kauf eines neuen, gleichwertigen Produktes zurückgeben.

**Achtung!** – die örtlichen Verordnungen können schwere Strafen im Fall einer widerrechtlichen Entsorgung dieses Produktes vorsehen.

**To urządzenie jest integralną częścią automatyki, dlatego też powinno zostać zlikwidowane razem z nią.**

Zarówno operacje montażu jak również i demontażu po zakończeniu eksploatacji urządzenia powinny być wykonywane przez personel wykwalifikowany.

Niniejsze urządzenie składa się z różnych rodzajów materiałów: niektóre z nich mogą być ponownie używane, inne nadają się do wyrzucenia. Zgromadzić niezbędne informacje dotyczące placówek zajmujących się recykulacją lub utylizacją materiałów, zgodnie z przepisami obowiązującymi dla danej kategorii urządzenia na Waszym terytorium.

**Uwaga!** – niektóre części urządzenia mogą zawierać substancje zanieczyszczające lub niebezpieczne, które jeżeli zostaną rozrzucone w otoczeniu, mogą wywierać szkodliwy wpływ na środowisko i zdrowie ludzkie.

Jak wskazuje symbol pokazany na **rys. 2** zabrania się wyrzucania urządzenia razem z odpadami domowymi. Należy więc przeprowadzić “selektywną zbiórkę odpadów”, zgodnie z metodami przewidzianymi przez przepisy obowiązujące na Waszym terytorium lub oddać urządzenie do sprzedawcy podczas dokonywania zakupu nowego ekwiwalentnego urządzenia.

**Uwaga!** – lokalne przepisy mogą przewidywać wysokie kary za nielegalną likwidację niniejszego urządzenia.

**Dit product is integrerend onderdeel van de automatisering en dus moet de afvalverwerking ervan samen met de automatisering worden uitgevoerd.**

Net zoals voor de installatiehandelingen, geldt dat aan het einde van de levensduur van dit product de ontmantelingshandelingen worden uitgevoerd door gekwalificeerd personeel.

Dit product bestaat uit verschillende materiaalsoorten: enkelen kunnen worden gerecycled, anderen moeten worden verwerkt. Informeer naar de recycle of verwerkingsystemen betreffende de geldende wetten in uw land, voor deze categorie producten.

**Let op!** – enkele delen van dit product kunnen verontreinigend en gevaarlijke stoffen bevatten die, wanneer ze in het milieu terecht komen, schadelijke effecten op het milieu en op de gezondheid van de mens kunnen hebben.

Zoals aangegeven met het symbool in **fig.2**, is het verboden dit product weg te gooien bij het huishoudelijke afval. Voer daarom het “gescheiden afval” voor de verwerking uit, overeenkomstig de door de in de geldende wettelijke regelgevingen voorziene methodes in uw land, of door het product terug te brengen naar de verkoper, wanneer er een nieuw soortgelijk product wordt aangeschaft.

**Let op!** – de lokale wettelijke regelgevingen kunnen zware sancties handhaven in geval van onrechtmatige afvalverwerking van dit product.

**EN TECHNICAL CHARACTERISTICS • IT CARATTERISTICHE TECNICHE • FR CARACTÉRISTIQUES TECHNIQUES • ES CARACTERÍSTICAS TÉCNICAS • DE TECHNISCHE MERKMALE • PL CHAKTERYSTYKI TECHNICZNE • NL TECHNISCHE GEVEGENS**

**EN**

■ **Power supply voltage and frequency; Current and Wattage; Torque and speed:** See technical specifications on the label of each model. ■ **Diameter of the motor casing:** 45 mm. ■ **Maximum admissible torque:** 5 / 8 / 15 / 30 Nm. ■ **Accuracy (resolution) of the electronic limit switch:** Over 2.67°. ■ **Accuracy of the limit switch stop positions:** ±5 % (Class 2), in accordance with the EN 14202 Standard. ■ **Mechanical resistance:** in accordance with the EN 14202 Standard. ■ **Continuous operating time:** Maximum 4 minutes. ■ **Protection rating:** IP 44. ■ **Operating temperature:** from -20 to +55 °C. ■ **Connection cable length:** 2,5 m. ■ **Frequency of the built-in Radio Receiver:** 433.92 MHz. ■ **Code type of the built-in Radio Receiver:** 52 Bit rolling code "FloR" and "TTS". ■ **Number of Transmitters that can be memorised:** 30, including a max. of 3 climatic sensors (Volo-S-Radio, Nemo). ■ **Range of the ERGO, PLANO and NICEWAY Transmitters:** 150 m in free field; 20 m inside buildings (\*).

**Note:**

- (\*) *The range of the transmitters can be influenced by other devices operating in the vicinity at the same frequency as the transmitter (for example radio headphones, alarm systems etc.) causing interference with the receiver. In the event of strong interference, Nice cannot provide any guarantee as regards the effective capacity of its radio devices.*
- *All technical characteristics refer to an ambient temperature of 20°C (± 5°C).*
- *Nice S.p.a. reserves the right to apply modifications to the product at any time when deemed necessary, while maintaining the same functionalities and intended use.*

**IT**

■ **Tensione di alimentazione e frequenza; Corrente e potenza elettrica; Coppia e velocità:** vedere dati tecnici sull'etichetta di ogni modello. ■ **Diametro del corpo motore:** 45 mm. ■ **Coppia massima gestibile:** 5 / 8 / 15 / 30 Nm. ■ **Precisione (risoluzione) del finecorsa elettronico:** maggiore di 2,67°. ■ **Precisione delle posizioni degli arresti di finecorsa:** ±5 % (Classe 2), secondo la Norma EN 14202. ■ **Resistenza meccanica:** secondo la Norma EN 14202. ■ **Tempo di funzionamento continuo:** massimo 4 minuti. ■ **Grado di protezione:** IP 44. ■ **Temperatura di funzionamento:** da -20 a +55 °C. ■ **Lunghezza del cavo di connessione:** 2,5 m. ■ **Frequenza del Ricevitore radio incorporato:** 433.92 MHz. ■ **Tipo di codifica del Ricevitore radio incorporato:** rolling code a 52 Bit "FloR" e "TTS". ■ **Numero di Trasmettitori memorizzabili:** 30, compreso massimo 3 sensori climatici (Volo-S-Radio, Nemo). ■ **Portata dei Trasmettitori ERGO, PLANO e NICEWAY:** 150 m in spazio libero; 20 m all'interno di edifici (\*).

**Note:**

- (\*) *La portata dei trasmettitori può essere influenzata da altri dispositivi che operano nelle vicinanze, alla stessa frequenza del trasmettitore (ad esempio radiocuffie, sistemi di allarme, ecc.), provocando interferenze con il ricevitore. Nei casi di forti interferenze, Nice non può offrire nessuna garanzia circa la reale portata dei propri dispositivi radio.*
- *Tutte le caratteristiche tecniche riportate, sono riferite ad una temperatura ambientale di 20°C (± 5°C).*
- *Nice S.p.a. si riserva il diritto di apportare modifiche al prodotto, in qualsiasi momento lo riterrà necessario, mantenendone la stessa destinazione d'uso e le funzionalità.*

**FR**

■ **Tension d'alimentation et fréquence ; Courant et puissance électrique ; Couple et vitesse :** voir données techniques sur l'étiquette de chaque modèle. ■ **Diamètre du corps moteur :** 45 mm. ■ **Couple maximum admissible :** 5 / 8 / 15 / 30 Nm. ■ **Précision (résolution) du fin de course électronique :** supérieure à 2,67°. ■ **Précision des positions des arrêts de fin de course :** ±5 % (Classe 2), selon la Norme EN 14202. ■ **Résistance mécanique :** selon la Norme EN 14202. ■ **Temps de fonctionnement continu :** maximum 4 minutes. ■ **Indice de protection :** IP 44. ■ **Température de fonctionnement :** de -20 à +55 °C. **Longueur du câble de connexion :** 2,5 m. ■ **Fréquence du récepteur radio incorporé :** 433.92 MHz. ■ **Type de codage du récepteur radio incorporé :** 52 bits à code tournant (rolling code) "FloR" et "TTS". ■ **Nombre d'émetteurs mémorisables :** 30, incluant un maximum de 3 capteurs climatiques (Volo-S-Radio, Nemo). ■ **Portée des émetteurs ERGO, PLANO et NICEWAY :** 150 m en espace libre ; 20 m à l'intérieur d'édifices (\*).

**Notes :**

- (\*) *La portée des émetteurs peut être influencée par d'autres dispositifs fonctionnant à proximité à la même fréquence que l'émetteur (par exemple écouteurs radio, systèmes d'alarme, etc.), provoquant des interférences avec le récepteur. En cas de fortes interférences, Nice ne peut offrir aucune garantie sur la portée réelle de ses dispositifs radio.*
- *Toutes les caractéristiques techniques indiquées se réfèrent à une température ambiante de 20 °C (± 5 °C).*
- *NICE s.p.a. se réserve le droit d'apporter des modifications au produit à tout moment si elle le jugera nécessaire, en garantissant dans tous les cas le même bon fonctionnement et le type d'utilisation prévus.*

## ES

■ **Tensión de alimentación y frecuencia; Corriente y potencia eléctrica; Par y velocidad:** Véanse los datos técnicos en la etiqueta de cada modelo. ■ **Diámetro del cuerpo motor:** 45 mm. ■ **Par máximo gobernable:** 5 / 8 / 15 / 30 Nm. ■ **Precisión (resolución) del fin de carrera electrónico:** mayor que 2,67°. ■ **Precisión de las posiciones de los topes de fin de carrera:** ±5 % (Clase 2), según la Norma EN 14202. ■ **Resistencia mecánica:** según la Norma EN 14202. ■ **Tiempo de funcionamiento continuo:** Máximo 4 minutos. ■ **Grado de protección:** IP 44. ■ **Temperatura de funcionamiento:** de -20 a +55 °C. ■ **Longitud del cable de conexión:** 2,5 m. ■ **Frecuencia del Radioreceptor incorporado:** 433.92 MHz. ■ **Tipo de codificación del Radioreceptor incorporado:** rolling code a 52 Bit "FloR" y "TTS". ■ **Número de Transmisores memorizables:** 30, incluidos 3 sensores climáticos (Volo-S-Radio, Nemo) como máximo. ■ **Alcance de los Transmisores ERGO, PLANO y NICEWAY:** 150 m al aire libre; 20 m en el interior de edificios (\*).

### Notas:

- (\*) El alcance de los transmisores puede verse influenciado por otros dispositivos que funcionan en las cercanías con la misma frecuencia del transmisor (por ejemplo auriculares con radio, sistemas de alarma, etc.), provocando interferencias con el receptor. En casos de interferencias fuertes, Nice no puede ofrecer ninguna garantía sobre el alcance real de sus dispositivos radio.
- Todas las características técnicas indicadas se refieren a una temperatura ambiental de 20°C (± 5°C).
- Nice S.p.a. se reserva el derecho de modificar el producto en cualquier momento, manteniendo las mismas funcionalidades y el mismo uso previsto.

## DE

■ **Versorgungsspannung und Frequenz; Strom und Leistung; Drehmoment und Geschwindigkeit:** siehe technische Daten auf dem Etikett eines jeden Modells. ■ **Durchmesser des Motorgehäuses:** 45 mm. ■ **Max. Drehmoment:** 5 / 8 / 15 / 30 Nm. ■ **Präzision (Auflösung) des elektronischen Endschalters:** über 2,67°. ■ **Präzision der Endschalterpositionen:** ±5 % (Klasse 2), gemäß der Norm EN 14202. ■ **Mechanische Beständigkeit:** gemäß der Norm EN 14202. ■ **Dauerbetriebszeit:** max. 4 Minuten. ■ **Schutzart:** IP 44. ■ **Betriebstemperatur:** von -20 bis +55 °C. ■ **Länge des Anschlusskabels:** 2,5 m. ■ **Frequenz des eingebauten Funkempfängers:** 433.92 MHz. ■ **Codierungstyp des eingebauten Funkempfängers:** Rolling Code 52 Bit, "FloR" und "TTS". ■ **Anzahl an speicherbaren Sendern:** 30, inklusive max. 3 Wetterwächter (Volo-S-Radio, Nemo). ■ **Reichweite der Sender ERGO, PLANO und NICEWAY:** 150 m auf freiem Feld und 20 m in Gebäuden (\*).

### Anmerkungen:

- (\*) Die Reichweite der Sender kann von anderen Vorrichtungen beeinträchtigt werden, die mit derselben Frequenz in der Nähe in Betrieb sind (zum Beispiel Kopfhörer, Alarmsysteme usw.), wodurch Störungen mit dem Empfänger hervorgerufen werden. Im Falle starker Störungen kann Nice keine Garantie über die reelle Reichweite ihrer Funkgeräte bieten.
- Alle angegebenen technischen Merkmale beziehen sich auf eine Temperatur von 20°C (± 5°C).
- Nice S.p.a. behält sich das Recht vor, jederzeit als nötig betrachtete Änderungen am Produkt vorzunehmen, wobei Funktionalitäten und Einsatzzweck beibehalten werden.

## PL

■ **Napięcie zasilania i częstotliwość; Prąd i moc elektryczna; Moment obrotowy i szybkość:** Zobaczyc parametry na etykiecie każdego modelu. ■ **Średnica korpusu silnika:** 45 mm. ■ **Maksymalny dopuszczalny moment obrotowy:** 5 / 8 / 15 / 30 Nm. ■ **Dokładność (rozdzielczość) elektronicznego czujnika położenia:** większy od 2,67°. ■ **Dokładność zatrzymania przy ustalonym położeniu:** +/- 5 % (Klasa 2) według Normy EN 14202. ■ **Wytrzymałość mechaniczna:** według Normy EN 14202. ■ **Czas działania ciągłego:** maksymalnie 4 minuty. ■ **Stopień ochrony:** IP 44. ■ **Temperatura działania:** od -20 do +55 °C. ■ **Długość kabla zasilania:** 2,5 m. ■ **Częstotliwość wbudowanego radioodbiornika:** 433.92 MHz. ■ **Typ kodowania wbudowanego radioodbiornika:** 52 Bit rolling code "FloR" i "TTS". ■ **Maksymalna liczba pamiętanych nadajników:** 30, włącznie z maksimum 3 czujnikami klimatycznymi (Volo-S-Radio, Nemo). ■ **Zasięg nadajników ERGO, PLANO oraz NICEWAY:** 150 m w przestrzeni otwartej; 20 m wewnątrz budynków (\*).

### Uwagi:

- (\*) Zasięg nadajników może być uzależniony od innych urządzeń, które funkcjonują w jego pobliżu na tej samej częstotliwości, (na przykład słuchawki radiowe, systemy alarmowe, itp.), powodując zakłócenia z nadajnikiem. W tym przypadku Nice nie może udzielić żadnej gwarancji na rzeczywisty zasięg własnych urządzeń radiowych.
- Wszystkie przytoczone dane techniczne dotyczą temperatury otoczenia 20°C (+/- 5°C).
- Nice S.p.a. zastrzega sobie prawo do wprowadzania zmian w produkcji, kiedykolwiek to będzie konieczne, z zachowaniem tego samego przeznaczenia oraz funkcjonalności.

## NL

■ **Voedingsspanning en frequentie; Stroom en elektrisch vermogen; Koppel en snelheid:** Zie technische gegevens op het etiket van elk model. ■ **Diameter van het motorgeedeelte:** 45 mm. ■ **Maximum beheerbaar koppel:** 5 / 8 / 15 / 30 Nm. ■ **Precisie (resolutie) van de elektronische eindschakelaar:** meer dan 2,67°. ■ **Precisie van de stopposities van de eindschakelaar:** ± 5 % (Klasse 2), volgens de norm EN 14202. ■ **Mechanische weerstand:** volgens de norm EN 14202. ■ **Continue werkingsduur:** maximaal 4 minuten. ■ **Beschermingsklasse:** IP 44. ■ **Werkings-temperatuur:** van -20 tot +55 °C. ■ **Lengte van de aansluitkabel:** 2,5 m. ■ **Frequentie van de ingebouwde radio-ontvanger:** 433.92 MHz. ■ **Type codering van de ingebouwde radio-ontvanger:** 52 bits rollingcode "FloR" en "TTS". ■ **Aantal zenders dat in het geheugen kan worden opgeslagen:** 30, met inbegrip van ten hoogste 3 klimaat sensoren (Volo-S-Radio, Nemo). ■ **Bereik van de zenders ERGO, PLANO en NICEWAY:** 150 m in de vrije ruimte; 20 m binnenshuis (\*).

### N.B.:

- (\*) Het bereik van de zenders kan worden beïnvloed door andere inrichtingen die in de omgeving daarvan op dezelfde frequentie werken als de zender (bijvoorbeeld koptelefoons, alarmsystemen e.d.) waardoor er interferentie met de ontvanger ontstaat. In geval van sterke interferentie kan Nice ten aanzien van het daadwerkelijke bereik van haar radio-grafische inrichtingen geen enkele zekerheid bieden.
- Alle technische gegevens hebben betrekking op een omgevingstemperatuur van 20°C (± 5°C).
- Nice S.p.a. behoudt zich het recht voor op elk gewenst moment en zonder voorafte wijzigingen in haar producten aan te brengen, waarbij gebruiksbestemming en functionaliteit echter gehandhaafd blijven.

EN

## EC declaration of conformity

**Note:** The contents of this declaration correspond to those of the official document, dated 19 June 2008, deposited at the registered offices of Nice S.p.a., and in particular to the last revision available before printing of this manual. The text herein has been drawn up for editorial purposes.

Number: **291/FOR MAX**

Revision: **0**

The undersigned Lauro Buoro, as Managing Director, declares on his own responsibility that the product:

**name of manufacturer:** NICE s.p.a.; **address:** Via Pezza Alta 13, Z.I. Rustignè, 31046 Oderzo (TV) Italy; **type:** Tubular geared motor for shutters, awnings and sun screens with built-in control unit and radio receiver; **models:** XM0900003, XM1500003, XM2800003, XM5600003, XM7500003, XM9300003; **accessories:** Radio remote controls series ERGO; PLANO; Wind gauge VOLO-S-Radio, NEMO WSCT

is compliant with the provisions of the following EC directive:

- 1999/5/EC DIRECTIVE 1999/5/EC OF THE EUROPEAN PARLIAMENT AND OF THE COUNCIL of 9 March 1999 concerning radio equipment and terminal telecommunications units and the reciprocal acknowledgment of their compliance, in accordance with the following harmonized standards: health protection: EN 50371:2002; Electromagnetic compatibility: EN 301 489-1 V1.6.1:2005, EN 301 489-3 V1.4.1:2002; Electrical safety: EN 60950-1:2006; Radio spectrum: EN 300 220-2 V2.1.2:2007

It is also compliant with the provisions of the following EC directives, as modified by Directive 93/68/EEC of the council of 22 July 1993:

- 2006/95/EEC (ex-directive 73/23/EC) DIRECTIVE 2006/95/EC OF THE EUROPEAN PARLIAMENT AND OF THE COUNCIL of 12 December 2006 concerning standardization of member states on electrical material to be used within certain voltage limits, in accordance with the following harmonized standard: EN 60335-1:1994 + A11:1995 + A1:1996 + A12:1996 + A13:1998 + A14:1998 + A15:2000 + A2:2000 + A16:2001; EN 60335-2-97:2000
- 2004/108/EEC (ex-directive 89/336/EEC) DIRECTIVE 2004/108/EC OF THE EUROPEAN PARLIAMENT AND OF THE COUNCIL of 15 December 2004 concerning standardization of the legislation of member states on electromagnetic compatibility and which repeals 89/336/EEC, in accordance with the following standards: EN 301 489-1 V1.6.1:2005 ; EN 301 489-3 V1.4.1:2002

Oderzo, 19 June 2008

Lauro Buoro  
(Managing Director)



IT

## Dichiarazione di conformità CE

**Nota:** Il contenuto di questa dichiarazione corrisponde a quanto dichiarato nel documento ufficiale, alla data del 19 Giugno 2008, depositato presso la sede di Nice S.p.a., e in particolare, alla sua ultima revisione disponibile prima della stampa di questo manuale. Il testo qui presente è stato riadattato per motivi editoriali.

Numero: **291/FOR MAX**

Revisione: **0**

Il sottoscritto Lauro Buoro in qualità di Amministratore Delegato, dichiara sotto la propria responsabilità che il prodotto

**nome produttore:** NICE s.p.a.; **indirizzo:** via Pezza Alta, 13, Z.I. Rustignè, 31046 - Oderzo (TV) Italia; **tipo:** motoriduttore tubolare per tapparelle, tende da sole e schermi solari con centrale incorporata e ricevitore radio; **modelli:** XM0900003, XM1500003, XM2800003, XM5600003, XM7500003, XM9300003; **accessori:** radiocomandi serie ERGO e PLANO; anemometro VOLO-S-Radio, NEMO WSCT, NEMO SCT

risulta conforme a quanto previsto dalla seguente direttiva comunitaria:

- 1999/5/CE DIRETTIVA 1999/5/CE DEL PARLAMENTO EUROPEO E DEL CONSIGLIO del 9 marzo 1999 riguardante le apparecchiature radio e le apparecchiature terminali di telecomunicazione e il reciproco riconoscimento della loro conformità, secondo le seguenti norme armonizzate: Protezione della salute - EN 50371:2002; Compatibilità elettromagnetica - EN 301 489-1 V1.6.1:2005, EN 301 489-3 V1.4.1:2002; Sicurezza elettrica - EN 60950-1:2006; Spettro radio: EN 300 220-2 V2.1.2:2007

Inoltre, risulta conforme a quanto previsto dalle seguenti direttive comunitarie, così come modificate dalla Direttiva 93/68/CEE del consiglio del 22 Luglio 1993:

- 2006/95/CEE (ex direttiva 73/23/CE) DIRETTIVA 2006/95/CE DEL PARLAMENTO EUROPEO E DEL CONSIGLIO del 12 dicembre 2006 concernente il ravvicinamento delle legislazioni degli Stati membri relative al materiale elettrico destinato ad essere adoperato entro taluni limiti di tensione, secondo le seguenti norme armonizzate: EN 60335-1:1994 + A11:1995 + A1:1996 + A12:1996 + A13:1998 + A14:1998 + A15:2000 + A2:2000 + A16:2001; EN 60335-2-97:2000
- 2004/108/CEE (ex direttiva 89/336/CEE) DIRETTIVA 2004/108/CE DEL PARLAMENTO EUROPEO E DEL CONSIGLIO del 15 dicembre 2004 concernente il ravvicinamento delle legislazioni degli Stati membri relative alla compatibilità elettromagnetica e che abroga la direttiva 89/336/CEE, secondo le seguenti norme: EN 301 489-1 V1.6.1:2005 ; EN 301 489-3 V1.4.1:2002

Oderzo, 19 Giugno 2008

Lauro Buoro  
(Amministratore delegato)





FR

## Déclaration de conformité CE

**Note:** Le contenu de cette déclaration de conformité correspond à ce qui est déclaré dans le document officiel, à la date du 19 juin 2008, déposé au siège de Nice S.p.a., et en particulier à sa dernière révision disponible avant l'impression de ce guide. Le texte ici présent a été réadapté pour des raisons d'édition.

Numéro : 291/FOR MAX

Révision : 0

Le soussigné Lauro Buoro en tant que Administrateur Délégué déclare sous sa propre responsabilité que le produit :

**nom du producteur :** NICE s.p.a. ; **adresse :** Via Pezza Alta 13, Z.I. Rustigné, 31046 Oderzo (TV) Italie ; **type :** Motoréducteur tubulaire pour volets roulants, stores et stores verticaux avec centrale incorporée et récepteur radio ; **modèles :** XM0900003, XM1500003, XM2800003, XM5600003, XM7500003, XM9300003 ; **accessoires :** Radiocommandes série ERGO ; PLANO ; Anémomètre VOLO-S-Radio, NEMO WSCT, NEMO SCT

s'avère conforme à ce qui est prévu par la directive communautaire suivante :

- 1999/5/CE DIRECTIVE 1999/5/CE DU PARLEMENT EUROPÉEN ET DU CONSEIL du 9 mars 1999 concernant les équipements hertziens et les équipements terminaux de télécommunications et la reconnaissance mutuelle de leur conformité, selon les normes harmonisées suivantes : protection de la santé : EN 50371:2002 ; Compatibilité électromagnétique : EN 301 489-1 V1.6.1:2005, EN 301 489-3 V1.4.1:2002 ; Sécurité électrique : EN 60950-1:2006 ; Spectre radio : EN 300 220-2 V2.1.2:2007

Et s'avère également conforme à ce qui est prévu par les suivantes directives communautaires, tout comme celles modifiées par la Directive 93/68/CEE du conseil du 22 Juillet 1993 :

- 2006/95/CEE (ex directive 73/23/CE) DIRECTIVE 2006/95/CE DU PARLEMENT EUROPÉEN ET DU CONSEIL du 12 décembre 2006 concernant le rapprochement des législations des états membres relatives au matériel électrique destiné à être employé dans certaines limites de tension, selon les normes harmonisées suivantes : EN 60335-1:1994 + A11:1995 + A1:1996 + A12:1996 + A13:1998 + A14:1998 + A15:2000 + A2:2000 + A16:2001; EN 60335-2-97:2000
- 2004/108/CEE (ex directive 89/336/CEE) DIRECTIVE 2004/108/CE DU PARLEMENT EUROPÉEN ET DU CONSEIL du 15 décembre 2004 relative au rapprochement des législations des États membres concernant la compatibilité électromagnétique et abrogeant la directive 89/336/CEE, selon les normes suivantes : EN 301 489-1 V1.6.1:2005 ; EN 301 489-3 V1.4.1:2002

Oderzo, 19 Juin 2008

Lauro Buoro  
(Administrateur Délégué)



ES

## Declaración de conformidad CE

**Note:** el contenido de esta declaración corresponde a aquello declarado en el documento oficial, con fecha 19 de junio de 2008, depositado en la sede de Nice S.p.a. y, en particular, a la última revisión disponible antes de la impresión de este manual. En este manual, el texto ha sido readaptado por motivos de impresión.

Número: 291/FOR MAX

Revisión: 0

El infrascrito Lauro Buoro, en calidad de Administrador Delegado, declara bajo su propia responsabilidad que el producto:

**nombre del fabricante:** NICE s.p.a. ; **dirección:** Via Pezza Alta 13, Z.I. Rustigné, 31046 Oderzo (TV) Italia; **tipo:** Motorreductor tubular para persianas, toldos de sol y pantallas solares con central incorporada y receptor de radio; **modelos:** XM0900003, XM1500003, XM2800003, XM5600003, XM7500003, XM9300003; **accesorios:** Radiomando serie ERGO; PLANO; Anemómetro VOLO-S-Radio, NEMO WSCT, NEMO SCT

es conforme a lo previsto por la siguiente directiva comunitaria:

- 1999/5/CE DIRECTIVA 1999/5/CE DEL PARLAMENTO EUROPEO Y DEL CONSEJO del 9 de marzo de 1999 sobre equipos radioeléctricos y equipos terminales de telecomunicación y reconocimiento mutuo de su conformidad, según las siguientes normas armonizadas: protección de la salud: EN 50371:2002; Compatibilidad electromagnética: EN 301 489-1 V1.6.1:2005, EN 301 489-3 V1.4.1:2002; Seguridad eléctrica: EN 60950-1:2006; Espectro de radio: EN 300 220-2 V2.1.2:2007

Además, es conforme a lo previsto por las siguientes directivas comunitarias, con las modificaciones aportadas por la Directiva 93/68/CEE del consejo del 22 de julio de 1993:

- 2006/95/CEE (ex directiva 73/23/CE) DIRECTIVA 2006/95/CE DEL PARLAMENTO EUROPEO Y DEL CONSEJO del 12 de diciembre de 2006 relativa a la aproximación de las legislaciones de los Estados miembros sobre el material eléctrico destinado a ser utilizado en determinados límites de tensión, según las siguientes normas armonizadas: EN 60335-1:1994 + A11:1995 + A1:1996 + A12:1996 + A13:1998 + A14:1998 + A15:2000 + A2:2000 + A16:2001; EN 60335-2-97:2000
- 2004/108/CEE (ex directiva 89/336/CEE) DIRECTIVA 2004/108/CE DEL PARLAMENTO EUROPEO Y DEL CONSEJO del 15 de diciembre de 2004 relativa a la aproximación de las legislaciones de los Estados miembros sobre la compatibilidad electromagnética y que deroga la directiva 89/336/CEE, según las siguientes normas: EN 301 489-1 V1.6.1:2005 ; EN 301 489-3 V1.4.1:2002

Oderzo, 19 de Junio de 2008

Lauro Buoro  
(Administrador Delegado)



DE

## EU-Konformitätserklärung

**Anmerkung:** Der Inhalt dieser Erklärung entspricht dem in den offiziellen Unterlagen vom 19. Juni 2008 Angegebenen die sich im Firmensitz der NICE S.p.a. befinden, und insbesondere der vor dem Druck dieser Anleitung verfügbaren, letzten Revision.

Nummer: **291/FOR MAX**

Revision: **0**

Der Unterzeichnende Lauro Buoro in seiner Aufgabe als Vertriebsleiter erklärt auf eigene Verantwortung, dass das Produkt:

**name des Herstellers:** NICE s.p.a.; **anschrift:** Via Pezza Alta 13, Z.I. Rustigné, 31046 Oderzo (TV) Italien; **typ:** Rohrantrieb für Rollläden, Markisen und Sonnenschutzdächer mit eingebautem Steuergerät und Funkempfänger; **modelle:** XM09000003, XM15000003, XM28000003, XM56000003, XM75000003, XM93000003; **zubehör:** Funksteuerungen Serie ERGO, PLANO; Windmesser VOLO-S-Radio, NEMO WSCT, NEMO SCT

dem Inhalt der folgenden Verordnung der Kommission entspricht:

- 1999/5/EG RICHTLINIE 1999/5/EG DES EUROPÄISCHEN PARLAMENTS UND EUROPARATS vom 9. März 1999 bezüglich Funkanlagen und Telekommunikations-einrichtungen und die gegenseitige Anerkennung ihrer Konformität; nach den folgenden harmonisierten Normen: Gesundheitsschutz: EN 50371:2002; Elektromagnetische Verträglichkeit: EN 301 489-1 V1.6.1:2005, EN 301 489-3 V1.4.1:2002; Elektrische Sicherheit: EN 60950-1:2006; Funkspektrum: EN 300 220-2 V2.1.2:2007

Außerdem entspricht sie den folgenden Richtlinien der Kommission, wie auch den Änderungen der Richtlinie 93/68/EWG des Rates vom 22. Juli 1993:

- 2006/95/EWG (ehemals Richtlinie 73/23/EG) RICHTLINIE 2006/95/EG DES EUROPÄISCHEN PARLAMENTS UND DES RATES vom 12. Dezember 2006 zur Angleichung der Rechtsvorschriften der Mitgliedstaaten betreffend elektrischer Betriebsmittel zur Verwendung innerhalb bestimmter Spannungsgrenzen, gemäß den folgenden harmonisierten Normen: EN 60335-1:1994 + A11:1995 + A1:1996 + A12:1996 + A13:1998 + A14:1998 + A15:2000 + A2:2000 + A16:2001; EN 60335-2-97:2000
- 2004/108/EWG (ehemals Richtlinie 89/336/CEE) RICHTLINIE 2004/108/EG DES EUROPÄISCHEN PARLAMENTS UND DES RATES des 15. Dezembers 2004 zur Angleichung der Rechtsvorschriften der Mitgliedstaaten bezüglich der elektromagnetischen Verträglichkeit und der Aufhebung der Richtlinie 89/336/EWG, gemäß den folgenden Normen: EN 301 489-1 V1.6.1:2005 ; EN 301 489-3 V1.4.1:2002

Oderzo, 19. Juni 2008

Lauro Buoro  
(Vertriebsleiter)



PL

## Deklaracja zgodności CE

**Uwaga:** Treść niniejszej deklaracji odpowiada treści dokumentu oficjalnego z dnia 19 czerwiec 2008 roku, złożonego w siedzibie Nice S.p.a. a w szczególności jego ostatniej wersji dostępnej przed wydrukowaniem niniejszej instrukcji. Poniższa treść została zaadaptowana dla potrzeb druku.

Nummer: **291/FOR MAX**

Korekta: **0**

Niżej podpisany Lauro Buoro jako Zarządca Pełnomocny deklaruje na własną wyłączną odpowiedzialność, że produkt:

**nazwa producenta:** NICE s.p.a.; **adres:** Via Pezza Alta 13, Z.I. Rustigné, 31046 Oderzo (TV) Italia; **typ:** Siłownik rurowy do rolet, markiz i zasłon przeciwsłonecznych z wbudowaną centralą sterującą i odbiornikiem radiowym; **modele:** XM09000003, XM15000003, XM28000003, XM56000003, XM75000003, XM93000003; **akcesoria:** Sterowanie radiowe serii ERGO; PLANO; Anemometr VOLO-S-Radio, NEMO WSCT, NEMO SCT

jest zgodny z następującą dyrektywą unijną:

- 1999/5/WE DYREKTYWA 1999/5/WE PARLAMENTU EUROPEJSKIEGO I RADY z dnia 9 marca 1999 w sprawie urządzeń radiowych i końcowych urządzeń telekomunikacyjnych oraz wzajemnego uznawania ich zgodności, zgodnie z następującymi normami zharmonizowanymi: ochrona zdrowia: EN 50371:2002; Kompatybilność elektromagnetyczna: EN 301 489-1 V1.6.1:2005, EN 301 489-3 V1.4.1:2002; Bezpieczeństwo elektryczne: EN 60950-1:2006; Spektrum radiowe: EN 300 220-2 V2.1.2:2007

Ponadto, jest zgodny z następującymi dyrektywami unijnymi, zmienionymi zgodnie z Dyrektywą 93/68/EWG rady z dnia 22 lipca 1993:

- 2006/95/EWG (ex dyrektywa 73/23/WE) DYREKTYWA 2006/95/WE PARLAMENTU EUROPEJSKIEGO I RADY z dnia 12 grudnia 2006 w sprawie zbliżenia ustawodawstw Państw Członkowskich odnoszących się do sprzętu elektrycznego przewidzianego do stosowania w określonych granicach napięcia, zgodnie z następującymi normami zharmonizowanymi: EN 60335-1:1994 + A11:1995 + A1:1996 + A12:1996 + A13:1998 + A14:1998 + A15:2000 + A2:2000 + A16:2001; EN 60335-2-97:2000
- 2004/108/EWG (ex dyrektywa 89/336/EWG) DYREKTYWA 2004/108/WE PARLAMENTU EUROPEJSKIEGO I RADY z dnia 15 grudnia 2004 w sprawie zbliżenia ustawodawstw Państw Członkowskich odnoszących się do kompatybilności elektromagnetycznej i która znosi dyrektywę 89/336/EWG, zgodnie z następującymi normami: EN 301 489-1 V1.6.1:2005 ; EN 301 489-3 V1.4.1:2002

Oderzo, 19 CZERWCA 2008

Lauro Buoro  
(Zarządca Pełnomocny)



NL

## EG- verklaring van overeenstemming

*N.B.: De inhoud van deze verklaring is in overeenstemming met wat in het officiële document d.d. 19 juni 2008 is verklaard, dat ten kantore van Nice S.p.a. is gedeponeerd, en met name met de laatst beschikbare herziening voordat deze handleiding gedrukt werd. De hier voorliggende tekst is om publicatietechnische redenen aangepast.*

Nummer: **291/FOR MAX**

Revisie: **0**

De ondergetekende, Lauro Buoro in hoedanigheid als afgevaardigd bestuurder, verklaart onder eigen verantwoordelijkheid dat het product:

**naam van de fabrikant:** NICE s.p.a.; **adres:** Via Pezza Alta 13, Z.I. Rustignè, 31046 Oderzo (TV) Italië; **type:** Buismotor voor rolluiken, zonneschermen en zonwering met ingebouwde centrale en radio-ontvanger; **modellen:** XM0900003, XM1500003, XM2800003, XM5600003, XM7500003, XM9300003; **accessoires:** Afstandsbedieningen serie ERGO; PLANO; Windmeter VOLO-S-Radio, NEMO WSCT, NEMO SCT

in overeenstemming is met de volgende communautaire richtlijn:

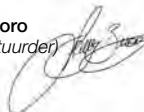
- 1999/5/EG RICHTLIJN 1999/5/EG VAN HET EUROPEES PARLEMENT EN DE RAAD van 9 maart 1999 betreffende radioapparatuur en telecommunicatie-eindapparatuur en de wederzijdse erkenning van hun conformiteit, volgens de volgende geharmoniseerde normen: bescherming van de gezondheid: EN 50371:2002; Elektromagnetische compatibiliteit: EN 301 489-1 V1.6.1:2005, EN 301 489-3 V1.4.1:2002; Elektrische veiligheid: EN 60950-1:2006; Radiospectrum: EN 300 220-2 V2.1.2:2007

Het is bovendien in overeenstemming met de volgende communautaire richtlijnen, die gewijzigd zijn door de Richtlijn 93/68/EEG van de raad van 22 juli 1993:

- 2006/95/EEG (ex richtlijn 73/23/EG) RICHTLIJN 2006/95/EG VAN HET EUROPEES PARLEMENT EN DE RAAD van 12 december 2006 betreffende de onderlinge aanpassing van de wetgevingen der lidstaten inzake elektrisch materiaal bestemd voor gebruik binnen bepaalde spanningsgrenzen, volgens de volgende geharmoniseerde normen: EN 60335-1:1994 + A11:1995 + A1:1996 + A12:1996 + A13:1998 + A14:1998 + A15:2000 + A2:2000 + A16:2001; EN 60335-2-97:2000
- 2004/108/EEG (ex richtlijn 89/336/EEG) RICHTLIJN 2004/108/EG VAN HET EUROPEES PARLEMENT EN DE RAAD van 15 december 2004 betreffende de onderlinge aanpassing van de wetgevingen der lidstaten inzake elektromagnetische compatibiliteit en tot intrekking van Richtlijn 89/336/EEG, volgens de volgende normen: EN 301 489-1 V1.6.1:2005 ; EN 301 489-3 V1.4.1:2002

Oderzo, 19 JUNI 2008

**Lauro Buoro**  
(Afgevaardigd bestuurder)





Nice

#### Headquarters

##### Nice SpA

Oderzo TV Italia  
Ph. +39.0422.85.38.38  
Fax +39.0422.85.35.85  
info@niceforyou.com

##### Nice in Italy

##### Nice Padova

Sarmeola di Rubano PD Italia  
Ph. +39.049.89.78.93.2  
Fax +39.049.89.73.85.2  
infopd@niceforyou.com

##### Nice Roma

Roma RM Italia  
Ph. +39.06.72.67.17.61  
Fax +39.06.72.67.55.20  
inforoma@niceforyou.com

#### Nice Worldwide

##### Nice France

Buchelay France  
Ph. +33.(0)1.30.33.95.95  
Fax +33.(0)1.30.33.95.96  
info@fr.niceforyou.com

##### Nice France Sud

Aubagne France  
Ph. +33.(0)4.42.62.42.52  
Fax. +33.(0)4.42.62.42.50  
infomarseille@fr.niceforyou.com

##### Nice France Rhône Alpes

Decines Charpieu France  
Ph. +33.(0)4.78.26.56.53  
Fax +33.(0)4.78.26.57.53  
info lyon@fr.niceforyou.com

##### Nice Belgium

Leuven (Heverlee) Belgium  
Ph. +32.(0)16.38.69.00  
Fax +32.(0)16.38.69.01  
info@be.niceforyou.com

##### Nice Deutschland

Gelnhausen Deutschland  
Ph. +49.(0)6051.91.520  
Fax +49.(0)6051.91.52.119  
info@de.niceforyou.com

#### Nice España Madrid

Mostoles Madrid España  
Ph. +34.(0)9.16.16.33.00  
Fax +34.(0)9.16.16.30.10  
info@es.niceforyou.com

#### Nice España Barcelona

Sant Quirze del Valles  
Barcelona España  
Ph. +34.(0)9.37.84.77.75  
Fax +34.(0)9.37.84.77.72  
info@es.niceforyou.com

#### Nice Polska

Pruszków Polska  
Ph. +48.(022).759.40.00  
Fax +48.(022).759.40.22  
info@pl.niceforyou.com

#### Nice Portugal

Mem Martins Portugal  
Ph. +351.21.922.82.10  
Fax +351.21.922.82.19  
info@pt.niceforyou.com

#### Nice Romania

Cluj Napoca Romania  
Ph./Fax +40.(0)264.453.127  
info@ro.niceforyou.com

#### Nice Turkey

Kadikoy Istanbul Turkey  
Ph. +90.216.456.34.97  
Fax +90.216.455.78.29  
info@tr.niceforyou.com

#### Nice UK

Sutton in Ashfield  
United Kingdom  
Ph. +44.16.23.55.80.86  
Fax +44.16.23.55.05.49  
info@uk.niceforyou.com

#### Nice Australia

Wetherill Park Australia  
Ph. +61.(0)2.96.04.25.70  
Fax +61.(0)2.96.04.25.73  
info@au.niceforyou.com

#### Nice China

Shanghai P. R. China  
Ph. +86.21.575.701.46/45  
Fax +86.21.575.701.44  
info@cn.niceforyou.com

#### Nice USA

Jacksonville Florida USA  
Ph. +1.904.786.7133  
Fax +1.904.786.7640  
info@us.niceforyou.com