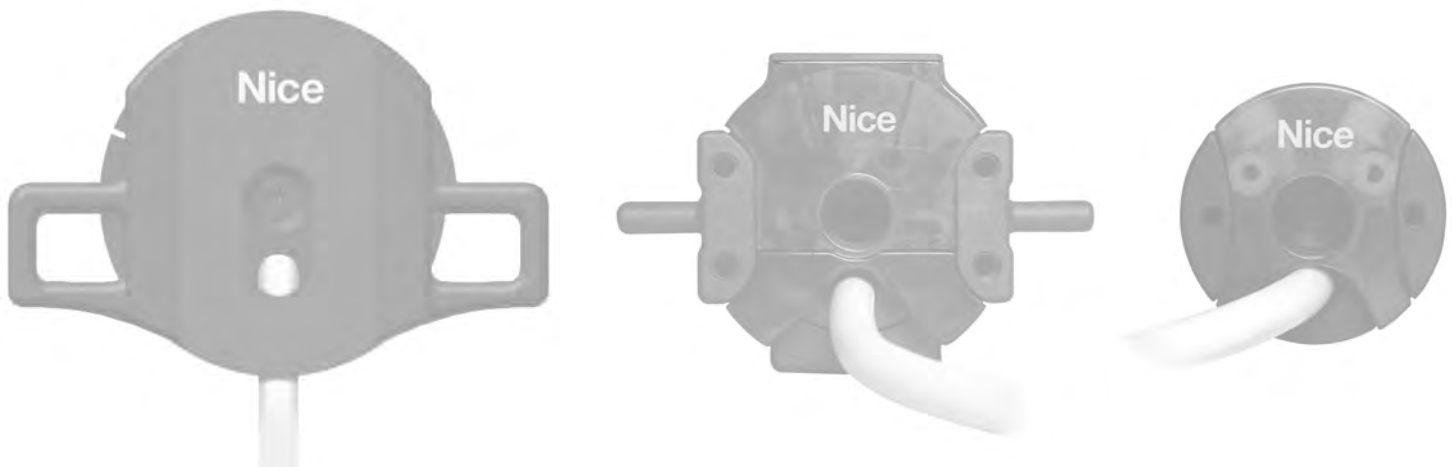


# Neo

Tubular Motor

S  
M  
L

CE



## **Installation and use instructions and warnings**

Warning: follow these personal safety instructions very carefully.  
Important safety instructions; save these instructions for future use.

## **Istruzioni ed avvertenze per l'installazione e l'uso**

Attenzione: per la sicurezza delle persone è importante rispettare queste istruzioni.  
Istruzioni importanti per la sicurezza; conservare queste istruzioni.

## **Instructions et avertissements pour l'installation et l'utilisation**

Attention: pour la sécurité des personnes, il est important de respecter ces instructions.  
Instructions importantes pour la sécurité; conserver ces instructions.

## **Anweisungen und Hinweise für die Installation und die Bedienung**

Achtung: für die Sicherheit von Personen ist es wichtig, sich an diese Anweisungen zu halten.  
Für die Sicherheit wichtige Anweisungen – aufbewahren!

## **Instrucciones y advertencias para la instalación y el uso**

Atención: es importante respetar estas instrucciones para garantizar la seguridad de las personas.  
Instrucciones importantes para la seguridad; conserve estas instrucciones.

## **Instrukcje i ostrzeżenia związane z instalowaniem i użytkowaniem**

Uwaga: mając na uwadze bezpieczeństwo pracowników należy przestrzegać niniejsze instrukcje.  
Ważne instrukcje bezpieczeństwa; instrukcje należy przechowywać do przyszłej konsultacji.

## **Aanwijzingen en aanbevelingen voor installering en gebruik**

Let op: voor de veiligheid van de personen is het van belang deze aanwijzingen op te volgen.  
Belangrijke aanwijzingen voor de veiligheid; bewaar deze aanwijzingen.

**Nice**

## Ostrzeżenia

• Silniki z serii "NEO" służą do automatyzacji ruchu nawijania i zasłon słonecznych; każde inne ich zastosowanie jest nieprawidłowe i zabronione. • Silniki przeznaczone są do użytku w zespołach mieszkaniowych; czas pracy ciągle przewidziany jest na 4 minuty w cyklu 20%. • Przy wyborze silnika, odpowiednio do jego zastosowania, należy kierować się danymi umieszczonymi na tabliczce znamionowej, takimi jak moment nominalny i czas funkcjonowania. Minimalna średnica rury, w jakiej może być zainstalowany silnik to 40mm dla NEO S; 52mm per NEO M w wersji z momentem do maksymalnie 35Nm; 60mm dla NEO M w wersji z momentem ponad 35Nm i 70mm dla NEO L. • Instalacja musi być wykonana przez personel techniczny i zgodnie z normami bezpieczeństwa. • Wszelkie operacje instalowania i konserwacji urządzenia muszą być wykonywane po odłączeniu automatu od zasilania elektrycznego. Dla bezpieczeństwa zawsze na urządzeniu wyłączającym tablicę z napisem "UWAGA! KONSERWACJA W TOKU". • Przed rozpoczęciem czynności instalacyjnych usuń wszystkie przewody elektryczne niepotrzebne podczas pracy. Ponadto wyłącz wszystkie mechanizmy, które nie są potrzebne do automatyzowanego działania rolety. • Jeśli urządzenie zostało zamontowane na wysokości poniżej 2,5 m od podłogi lub od innej powierzchni oparcia, konieczne jest zabezpieczenie ruchomych części automatyki, aby utrudnić przypadkowy dostęp do nich. W tym celu należy odwołać się do instrukcji obsługi rolety gwarantując w każdym przypadku dostęp podczas wykonywania czynności konserwacyjnych. • Podczas montażu markiz należy zagwarantować odległość w linii poziomej co najmniej 40 cm od maksymalnego punktu otwarcia markizy do jakiegokolwiek przedmiotu stałego. • Dostarczony z serią NEO kabel z PCV pozwala na jego instalację wewnątrz zabudowań; przy montażu na zewnątrz należy kabel zabezpieczyć izolującą rurką odporną na działanie promieni słonecznych lub zamówić specjalny kabel 05RN-F. • Delikatnie obchodzić się z urządzeniem podczas jego instalowania: chronić przed zgnieceniem, uderzeniem, upadkiem lub kontaktem z jakiegokolwiek rodzaju płynami; nie wkładać ostrych przedmiotów do silnika; nie wierć otworów i nie wkładać śrub wewnątrz silnika; nie umieszczaj urządzenia w pobliżu źródeł ciepła i nie wystawiaj go na działanie otwartego ognia (rys. 1). • Do sterowania urządzeniem używaj wyłącznie przycisków, które funkcjonują w trybie ręcznym "w obecności operatora", to znaczy takich, które należy wcisnąć i przytrzymać przez cały czas trwania manewru. • Nie używaj więcej przełączników sterowania do tego samego silnika (rys.1). W tym przypadku należy zastosować specjalne urządzenie "TTE" Nice. • Umieść przyciski w widocznym miejscu w pobliżu rolety, w bezpiecznej odległości od jej ruchomych części. Umieść przyciski obok rolety, w miejscu, gdzie znajduje się przewód elektryczny pochodzący z silnika rurowego oraz przewód zasilania pochodzący z sieci elektrycznej. Umieść przyciski na wysokości powyżej 1,5 m od podłoża. • Opakowanie urządzenia musi być zlikwidowane zgodnie z odpowiednimi przepisami obowiązującymi na danym terytorium. • Podczas wykonywania manewru sprawdź automat i nie pozwalaj innym osobom znajdować się w jego pobliżu, aż do zakończenia

### 2.1) Połączenia elektryczne

**Uwaga!** - Zainstaluj w sieci zasilającej urządzenie, które gwarantuje odciążenie silnika rurowego od sieci. To urządzenie musi posiadać odległość rozróżnienia styków, umożliwiająca całkowite rozłączenie w warunkach III kategorii przepięcia, zgodnie z przepisami dotyczącymi tego typu instalacji. To urządzenie nie jest dostarczane w wyposażeniu.

**Uwaga!** - Skrupulatnie przestrzegaj przewidzianych poleceń; w wypadku niepewności nie próbuj, ale zapoznaj się z odpowiednimi szczegółowymi kartami technicznymi, które dostępne są na stronie internetowej: [www.niceforyou.com](http://www.niceforyou.com).

Brązowy	= faza elektryczna „wzniesienia” (otwierania)
Czarny	= faza elektryczna „obniżania” (nawijania)
Niebieski	= Wspólny
(*) Żółtozielony	= Uziemienie
(*) Ten typ połączenia nie jest obecny w niektórych wersjach NEO S	

Fazy elektryczne silnika "wzniesienia" i "obniżenia" są zamienne, ponieważ pierwsza faza obraca silnikiem w jednym kierunku a druga faza w drugim kierunku. Wzniesienie i obniżenie zależy od sposobu założenia ożenia silnika w rolce nawijania. Kierunek obrotu zmienia się poprzez przestawienie przewodu czarnego i brązowego.

### 2.2) Kierunek wejścia kabla

(ten rozdział odnosi się tylko do NEO L).

W przypadku modyfikacji kierunku wyjścia kabla wystarczy:

1. ściągnąć zabezpieczenie poprzez podciągnięcie w kierunku do góry.
2. Zgiąć kabel w zadanym kierunku.
3. Wsunąć zabezpieczenie wciskając go do jego gniazda.

## 3) Regulacja wyłączników krańcowych

Silniki rurowe z serii NEO posiadają elektroniczny wyłącznik krańcowy, który przerywa ruch, kiedy zasłona lub roleta osiągnie pozycje graniczne zamknięcia lub otwarcia. Regulację lub dostosowanie pozycji do specyficznych przypadków wykonaj śrubami regulacyjnymi, które kontrolują „wzniesienie” (zatrzymanie na wysokiej pozycji) i „obniżenie” (zatrzymanie na niskiej pozycji). Umiejscowienie śrub regulacyjnych pokazane jest na rysunku 7 i 8, ich umiejscowienie zależy od tego, czy silnik znajduje się po lewej czy po prawej stronie; przy roletach zewnętrznych kierować się rysunkiem 9 i 10. Pozycje graniczne wyłączników są wyregulowane na około 3 obroty osi.

#### sRegulacja "Obniżenia":

1. Zasterować silnik tak, aby kręcił się w kierunku "Obniżania (odwijania)" ▼.
2. Odczekać do momentu zatrzymania się silnika (zatrzymanie, w danej pozycji, jest efektem interwencji wyłącznika krańcowego ▼)
3. Przekręcić śrubą regulacyjną odpowiednią dla obniżenia ▼ w kierunku zegarowym (+), aż do uzyskania żądanej pozycji zatrzymania (po wyregulowaniu silnik zatrzyma się na nowej pozycji).

### 4) Co robić gdy... czyli pomoc w momentach gdy coś jest nie tak!

**Przy włączonym zasilaniu silnik nie porusza się:** Wyeliminować interwencję zabezpieczenia termicznego, odczekując do momentu schłodzenia się silnika, sprawdzić czy wartości napięcia sieciowego odpowiadają wartościom wskazanym na tabliczce silnika: należy zmierzyć napięcie pomiędzy Wspólnym i fazą.

Podłączając zasilanie do ruchu w przeciwną stronę.

Aby sprawdzić, czy zderzaki zostały prawidłowo wyregulowane i czy obydwie zainterweniują, przekręć kilkakrotnie śruby regulacyjne w kierunku wskazówek zegara (+). Gdy silnik nadal nie startuje to prawdopodobnie jest poważnie uszkodzony.

ruchu. • W przypadku wykonywania prac mycia okien w pobliżu automatu nie należy włączać urządzeń sterujących; jeżeli są to urządzenia automatyczne należy również odłączyć zasilanie elektryczne. • Urządzenie nie jest przeznaczone do użytku przez osoby (włącznie z dziećmi) o zredukowanych zdolnościach fizycznych, czuciowych i umysłowych lub nieposiadające doświadczenia lub znajomości, chyba że mogły one skorzystać, poprzez pośrednictwo osoby odpowiedzialnej za ich bezpieczeństwo, z nadzoru lub instrukcji dotyczących obsługi urządzenia. • Nie pozwalaj dzieciom bawić się stałymi urządzeniami sterującymi automatyką. • Gdy są obecne, często sprawdzaj sprężyny do utrzymania w równowadze drzwi garażowe jak i stan zużycia przewodów. • Przed wykonaniem czynności konserwacyjnych lub napraw zwrócić się do personelu technicznego.

## 1) Opis produktu

Silniki rurowe z serii "NEO", w wersji "NEO L" Ø35mm, "NEO M" Ø45mm, "NEO L" Ø58mm (rys.2) są silnikami elektrycznymi z redukcją obrotów, kończą się na jego końcówkach, z właściwym wałem, na którym mogą być zamontowane koła napędowe. Silnik instalowany jest wewnątrz rury do nawijania zastoi i rolet i jest on w stanie wykonać ruch obrotowy lub wzniesienia.

Zaopatrzone są w wewnętrzny wyłącznik krańcowy, który po odpowiednim wyregulowaniu, przerywa ruch na żądanej pozycji.

## 2) Instalowanie

**Uwaga!** - śledzić wszelkie instrukcje dotyczące instalacji. **Uwaga!** - Nieprawidłowe instalowanie może spowodować poważne wypadki.

Przygotować silnik według poniższej procedury:

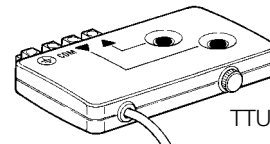
1. Wsunąć koronę zderzaka wyłącznika krańcowego (E) na silnik (A) do momentu założenia jej na odpowiednią tulejkę zderzaka (F) dopasowując dwa wycięcia; tak, jak wskazano na rys. 4. 2. Założyć koło napędowe (D) na wał silnika. Mocowanie koła na silniku NEO S jest automatyczne na zatrzask. 3. Przymocować koło napędowe na NEO M z pierścieniem sprężystym naciskowym. Do NEO L przymocować koło napędowe z podkładką i nakrętką M12. 4. Wsunąć tak złożony silnik do rolki nawijania tak, aby wsunięte zostały także końcówki korony (E). Przykręcić koło napędowe (D) do rolki nawijania śrubą M4x10 tak, aby zapobiec ewentualnym poślizgom i przestawieniu silnika (rys. 5). 5. Na koniec zablokować głowicę silnika we wsporniku (C), z ewentualną częścią dystansową, haczykami lub zawleczkami (B).

**Rysunek 3: A)** Silnik rurowy NEO; **B)** Haczyki lub zawleczki do przymocowania; **C)** Wspornik i część dystansowa; **D)** Koło napędowe; **E)** Korona zderzak wył. krańcowego; **F)** Tulejka zderzaka wył. krańcowego.

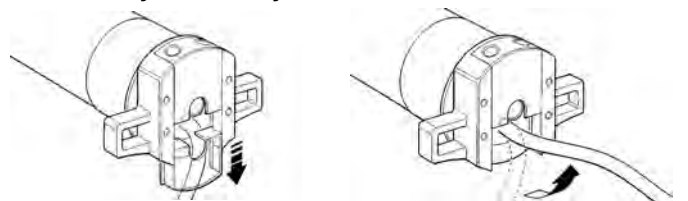
### Błędne wykonanie połączeń może spowodować uszkodzenie i stworzyć niebezpieczne sytuacje.

Przewód do połączeń elektrycznych silnika NEO posiada 4 (\*) żyły: fazową ruchu wzniesienia, elektryczną obniżenia, Wspólną (zwykle podłączoną do neutralnego) i Uziemienie (\*) (połączenie dla zabezpieczenia przed porażeniem). Połączenia elektryczne przedstawione są na schemacie na rysunku 6; części do połączeń nie są dostarczone z produktem.

**Uwaga:** w trakcie instalowania i regulacji, gdy nie zostały jeszcze wykonane połączenia elektryczne, silnikiem można poruszać za pomocą jednostki "TTU".



### Uwaga! - Wymiana kabla powinna zostać wykonana przez personel technicznie wykwalifikowany.



#### Regulacja "Wzniesienia":

1. Przekręć kilkakrotnie śruby regulacyjne wzniesienia ▲ w kierunku przeciwnzegarowym (-).
2. Zasterować silnik tak, aby kręcił się w kierunku "Wzniesienia (nawijania)" ▲.
3. Odczekać do momentu zatrzymania się silnika (zatrzymanie, w danej pozycji, jest efektem interwencji wyłącznika krańcowego ▲)
4. Przekręć kilkakrotnie śrubę regulacyjną wzniesienia ▲ w kierunku zegarowym (+) aż do żądanej pozycji zatrzymania (wykonując dalej regulację silnik zatrzyma się na nowej pozycji).

## EN – Technical characteristics of the NEO S; NEO M and NEO L tubular motors

- Supply voltage and frequency; current and power; torque and speed: see the technical data on the label attached to each model
- **Motor diameter:** NEO S=35mm; NEO M=45mm; NEO L=58mm
- **Nominal operating time:** maximum 4 minutes
- **Protection class:** IP 44
- **Minimum operating temperature:** -10°C
- **Length of connection cable:** 3 m

**Notes:** • All technical specifications stated in this section refer to an ambient temperature of 20°C (± 5°C). • Nice reserves the right to apply modifications to the product at any time when deemed necessary, maintaining the same intended use and functionality.

## IT – Caratteristiche tecniche motori tubolari NEO S; NEO M e NEO L

- **Tensione di alimentazione e frequenza, Corrente e potenza, Coppia e Velocità:** Vedere dati tecnici sull'etichetta di ogni modello
- **Diametro del motore:** NEO S=35mm; NEO M=45mm; NEO L=58mm
- **Tempo nominale di funzionamento:** Massimo 4 minuti
- **Grado di protezione:** IP 44
- **Temperatura minima di funzionamento:** -10°C
- **Lunghezza cavo di connessione:** 3 m

**Notes:** • Tutte le caratteristiche tecniche riportate sono riferite ad una temperatura ambientale di 20°C (± 5°C). • Nice S.p.a. si riserva il diritto di apportare modifiche al prodotto in qualsiasi momento lo riterrà necessario, mantenendone le stesse funzionalità e destinazione d'uso.

## FR – Caractéristiques techniques des moteurs tubulaires NEO S; NEO M et NEO L

- **Tension d'alimentation et fréquence; courant et puissance; couple et vitesse:** Voir données techniques sur l'étiquette de chaque modèle
- **Diamètre du moteur:** NEO S = 35 mm; NEO M = 45 mm; NEO L = 58 mm
- **Temps nominal de fonctionnement:** Maximum 4 minutes
- **Protection:** IP 44
- **Température minimum de fonctionnement:** -10°C
- **Longueur câble de connexion:** 3m

**Notes:** • Toutes les caractéristiques techniques indiquées se réfèrent à une température ambiante de 20°C (± 5°C). • Nice S.p.a. se réserve le droit d'apporter des modifications aux produits à tout moment si elle le jugera nécessaire, en garantissant dans tous les cas le même bon fonctionnement et le type d'utilisation prévus.

## DE – Technische Merkmale der Rohrmotoren NEO S, NEO M und NEO L

- **Versorgungsspannung und Frequenz; Stromaufnahme und Leistung; Drehmoment und Geschwindigkeit:** siehe Technische Daten auf dem Etikett eines jeden Modells
- **Motordurchmesser:** NEO S=35mm; NEO M=45mm; NEO L=58mm
- **Nennbetriebszeit:** max. 4 Minuten
- **Schutzart:** IP 44
- **Minimale Betriebstemperatur:** -10°C
- **Länge des Anschlusskabels:** 3 m

**Anmerkungen:** • Alle angegebenen technischen Merkmale beziehen sich auf eine Temperatur von 20°C (± 5°C). • Nice S.p.a. behält sich das Recht vor, jederzeit als nötig betrachtete Änderungen am Produkt vorzunehmen, wobei Funktionalitäten und Einsatzzweck beibehalten werden.

## ES – Características técnicas de los motores tubulares NEO S; NEO M y NEO L

- **Tensión de alimentación y frecuencia; corriente y potencia; par y velocidad:** Véanse datos técnicos en etiqueta de cada modelo
- **Diámetro del motor:** NEO S=35mm; NEO M=45mm; NEO L=58mm
- **Tiempo nominal de funcionamiento:** máximo 4 minutos
- **Clase de protección:** IP 44
- **Temperatura mínima de funcionamiento:** -10°C
- **Longitud del cable de conexión:** 3m

**Notas:** • Todas las características técnicas indicadas se refieren a una temperatura ambiental de 20°C (± 5°C). • Nice S.p.a. se reserva el derecho de modificar el producto en cualquier momento en que lo considere necesario, manteniendo las mismas funcionalidades y el mismo uso previsto.

## PL – Charakterystyki techniczne silników rurowych NEO S; NEO M i NEO L

- **Napięcie zasilania i częstotliwość; prąd i moc, moment i prędkość:** patrz dane techniczne na etykietce przy każdym modelu
- **Średnica silnika:** NEO S=35mm; NEO M=45mm; NEO L=58mm
- **Nominalny czas pracy:** Maksymalnie 4 minuty
- **Clase de protección:** IP 44
- **Minimalna temperatura operacyjna:** -10°C
- **Długość przewodu:** 3 metry

**Uwagi:** • Wszystkie podane parametry techniczne dotyczą temperatury środowiskowej 20°C (± 5°C). • Nice S.p.a. zastrzega sobie prawo do wprowadzania zmian do urządzenia w każdej chwili, kiedy uzna je za konieczne, zachowując te same funkcje i przeznaczenie.

## NL – Technische gegevens buismotoren NEO S; NEO M e NEO L

- **Voedingsspanning en frequentie, stroom en vermogen, koppel en snelheid:** zie de technische gegevens op het machineplaatje van het model
- **Diameter van de motor:** NEO S=35mm; NEO M=45mm; NEO L=58mm
- **Nominale bedrijfstijd:** maximaal 4 minuten
- **Beschermingsgraad:** IP 44
- **Minimale werkende temperatuur:** -10°C
- **Lengte aansluitkabel:** 3 m

**Opmerkingen:** • Alle vermelde technische kenmerken hebben betrekking op een omgevingstemperatuur van 20°C (± 5°C). • Nice S.p.a. behoudt zich het recht voor om, indien dit noodzakelijk wordt geacht, op elk willekeurig moment wijzigingen aan het product door te voeren waarbij hoe dan ook de functionaliteit en de gebruiksbepemming ervan gelijk blijven.

## Dichiarazione CE di conformità

**Nota** - Il contenuto di questa dichiarazione corrisponde a quanto dichiarato nell'ultima revisione disponibile, prima della stampa di questo manuale, del documento ufficiale depositato presso la sede di Nice Spa. Il presente testo è stato riadattato per motivi editoriali.

Numero: 229/Neo

Revisione: 3

Il sottoscritto Luigi Paro, in qualità di Amministratore Delegato, dichiara sotto la propria responsabilità che il prodotto:

**Nome produttore:** NICE s.p.a.  
**Indirizzo:** Via Pezza Alta 13, Z.I. Rustignè, 31046 Oderzo (TV) Italia  
**Tipo:** Motoriduttore per tapparelle, tende da sole  
**Modello:** Neo S, Neo M, Neo L, Neo MH, Neo LH

risulta conforme a quanto previsto dalle seguenti direttive comunitarie:

- 2006/95/CEE (ex direttiva 73/23/CE) DIRETTIVA 2006/95/CE DEL PARLAMENTO EUROPEO E DEL CONSIGLIO del 12 dicembre 2006 concernente il ravvicinamento delle legislazioni degli Stati membri relative al materiale elettrico destinato ad essere adoperato entro taluni limiti di tensione, secondo le seguenti norme armonizzate:  
EN 60335-1:2002 + A1:2004 + A12:2006 + A2:2006;  
EN 60335-2-97:2006; EN 50366:2003 + A1:2006
- 2004/108/CEE (ex direttiva 89/336/CEE) DIRETTIVA 2004/108/CE DEL PARLAMENTO EUROPEO E DEL CONSIGLIO del 15 dicembre 2004 concernente il ravvicinamento delle legislazioni degli Stati membri relative alla compatibilità elettromagnetica e che abroga la direttiva 89/336/CEE, secondo le seguenti norme armonizzate:  
EN 55014-1:2006; EN 55014-2:1997 + A1:2001; EN 61000-3-2:2006;  
EN 61000-3-3:1995 + A1:2001 + A2:2005

Oderzo, 1 luglio 2009

Luigi Paro  
(Amministratore Delegato)



## CE declaration of conformity

**Note** - The contents of this declaration correspond to those of the last revision available of the official document, deposited at the registered offices of Nice S.p.a., before printing of this manual. The text herein has been re-edited for editorial purposes.

Number: 229/Neo

Revision: 3

The undersigned, Luigi Paro, in the role of Managing Director, declares under his sole responsibility, that the product:

**Manufacturer's Name:** NICE s.p.a.  
**Address:** Via Pezza Alta 13, Z.I. Rustignè, 31046 Oderzo (TV) Italy  
**Type:** Gearmotor for shutter and awning automation.  
**Models:** Neo S, Neo M, Neo L, Neo MH, Neo LH

Conform with the requirements of the following EC directives:

- 2006/95/EEC (ex-directive 73/23/EC) DIRECTIVE 2006/95/EC OF THE EUROPEAN PARLIAMENT AND OF THE COUNCIL of 12 December 2006 concerning standardization of member states on electrical material to be used within certain voltage limits, in accordance with the following harmonized standard:  
EN 60335-1:2002 + A1:2004 + A11:2004 + A12:2006 + A2:2006;  
EN 60335-2-97:2006; EN 50366:2003 + A1:2006
- 2004/108/EEC (ex-directive 89/336/EEC) DIRECTIVE 2004/108/EC OF THE EUROPEAN PARLIAMENT AND OF THE COUNCIL of 15 December 2004 concerning standardization of the legislation of member states on electromagnetic compatibility and which repeals 89/336/EEC, in accordance with the following standards:  
EN 55014-1:2006; EN 55014-2:1997 + A1:2001; EN 61000-3-2:2006;  
EN 61000-3-3:1995 + A1:2001 + A2:2005

Oderzo, 1 July 2009

Luigi Paro  
(Managing Director)



EN

IT

FR

DE

ES

PL

NL

**EN – Connector and power supply cable** (this section refers only to the NEO M, NEO L version and concerns customer service personnel only)

**⚠ If the power cord is damaged it must be replaced with an identical type supplied by the manufacturer or an authorised customer service centre.**

NEO L power cable replacement.

1. Remove the protection and pull it towards the outside (Fig. E).
2. Pull out the connector (Fig. F).

NEO M power cable replacement.

1. Rotate the lock ring until the notch matches one of the latch-on teeth, then release (Fig. A).
2. Repeat the operation for the other tooth (Fig. B).
3. Bend the cable towards the inside and remove the protection by rotating it gently towards the outside (Fig. C).
4. Pull out the connector (Fig. D).

**IT – Connettore e cavo di alimentazione** (questo capitolo è relativo solo alla versione NEO M, NEO L; ed è rivolto solo al personale tecnico dell'assistenza).

**⚠ Se il cavo di alimentazione fosse danneggiato dovrà essere sostituito da uno identico disponibile presso il costruttore o il suo servizio di assistenza.**

Sostituzione cavo di alimentazione su NEO L.

1. Sfilare la protezione tirandola verso l'esterno (Fig. E).
2. Sfilare il connettore tirandolo (Fig. F).

Sostituzione cavo di alimentazione su NEO M.

1. Ruotare la ghiera fino a far coincidere lo smusso con uno dei denti di aggancio, quindi sganciare (Fig. A).
2. Ripetere l'operazione per l'altro dente (Fig. B).
3. Piegare il cavo verso l'interno e togliere la protezione ruotandola delicatamente verso l'esterno (Fig. C).
4. Sfilare il connettore tirandolo (Fig. D).

**FR – Connecteur et câble d'alimentation** (ce chapitre est relatif seulement à la version NEO M, NEO L; et s'adresse uniquement au personnel technique du service après-vente)

**⚠ Si le câble d'alimentation est endommagé, il devra être remplacé par un câble identique disponible chez le constructeur ou son service après-vente.**

Remplacement du câble d'alimentation sur NEO L.

1. Extraire la protection en la tirant vers l'extérieur (Fig. E).
2. Extraire le connecteur en le tirant (Fig. F).

Remplacement du câble d'alimentation sur NEO M.

1. Tourner la bague jusqu'à ce que l'encoche coïncide avec l'une des dents d'accrochage, puis décrocher (Fig. A).
2. Répéter l'opération avec l'autre dent (Fig. B).
3. Plier le câble vers l'intérieur et enlever la protection en la tournant délicatement vers l'extérieur (Fig. C).
4. Extraire le connecteur en le tirant (Fig. D).

**DE – Verbinder und Versorgungskabel** (dieser Punkt bezieht sich nur auf die Version NEO M, NEO L; und ist für technisches Kundendienstpersonal bestimmt).

**⚠ Falls das Versorgungskabel beschädigt sein sollte, muss es mit einem gleichen ersetzt werden, das beim Hersteller oder dessen Kundendienst erhältlich ist.**

Ersatz des Stromkabels an NEO L.

1. Den Schutz nach außen herausziehen. (Abb. E).
2. Den Verbinder herausziehen (Abb. F).

Ersatz des Stromkabels an NEO M.

1. Die Nutmutter drehen, bis sich die Abkantung auf einem der Einspannzähne befindet, dann ausspannen. (Abb. A).
2. Den Vorgang am anderen Zahn wiederholen (Abb. B).
3. Das Kabel nach innen biegen und den Schutz entfernen, indem er behutsam nach außen gedreht wird (Abb. C).
4. Den Verbinder herausziehen (Abb. D).

**ES – Conector y cable de alimentación** (este capítulo se refiere sólo a la versión NEO M, NEO L; y está dedicado exclusivamente al personal técnico del servicio de asistencia)

**⚠ Si el cable de alimentación estuviera arruinado sustitúyalo con uno idéntico que se puede pedir al fabricante o a su servicio de asistencia.**

Sustitución del cable de alimentación en NEO L.

1. Extraer la protección tirándola hacia afuera (Fig. E).
2. Extraiga el conector tirando de él (Fig. F).

Sustitución del cable de alimentación en NEO M.

1. Gire el casquillo hasta hacer coincidir la ranura con uno de los dientes de enganche, entonces desenganche (Fig. A).
2. Repita la operación para el otro diente (Fig. B).
3. Pliegue el cable hacia adentro y quite la protección girándola con delicadeza hacia afuera (Fig. C).
4. Extraiga el conector tirando de él (Fig. D).

**PL – Łącznik i przewód zasilający**

(ten rozdział dotyczy tylko wersji NEO M, NEO L; i jest przeznaczony dla techników serwisu obsługi)

**⚠ Gdy przewód zasilający jest uszkodzony należy go wymienić na identyczny dostępny u producenta lub w serwisie technicznym.**

Przy NEO L wymienić kabel zasilający.

1. ściągnąć zabezpieczenie poprzez podciągnięcie w kierunku do góry (rys. E).
2. Pociągnąć i wyciągnąć łącze (rys. F).

Przy NEO M wymienić kabel zasilający.

1. Przekręcić tuleję do momentu dopasowania nacięcia do jednego z ząbków zaczepek, po czym odczepić (rys. A).
2. Powtórzyć czynność dostosowania do następnego ząbka (rys. B).
3. Zgiąć przewód w kierunku do wnętrza i ściągnąć zabezpieczenie odkracając delikatnie w kierunku na zewnątrz (rys. C).
4. Pociągnąć i wyciągnąć łącze (rys. D).

**NL – Connector en voedingskabel**

(dit hoofdstuk heeft alleen op de uitvoering NEO M, NEO L; betrekking en is alleen voor het technische servicepersoneel bedoeld)

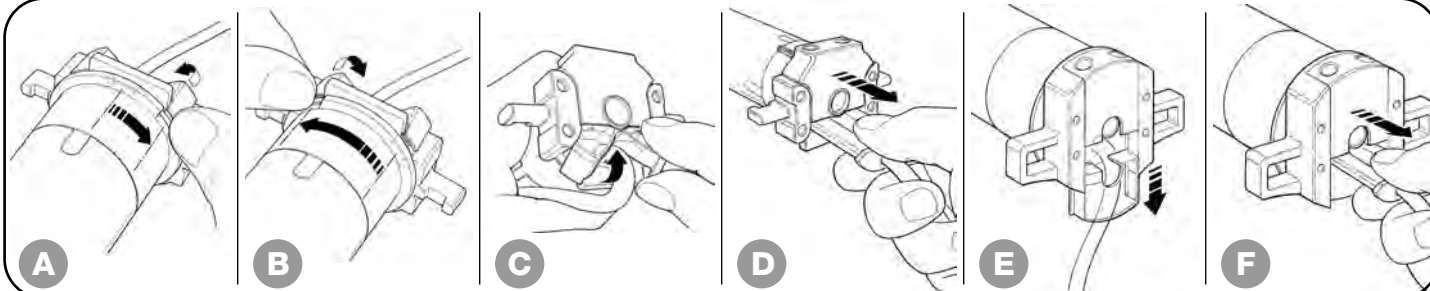
**⚠ Een beschadigde voedingskabel mag alleen door eenzelfde kabel vervangen worden; deze is bij de fabrikant of het technisch servicecentrum verkrijgbaar.**

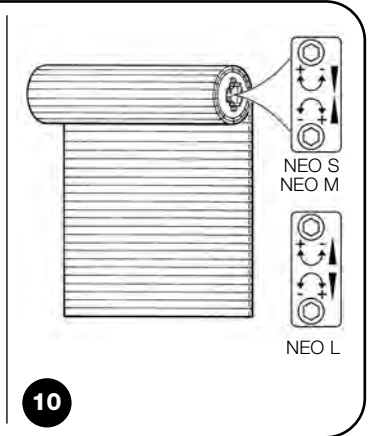
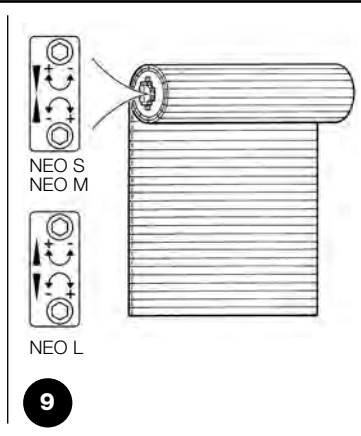
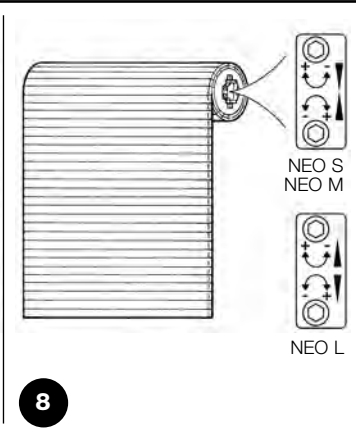
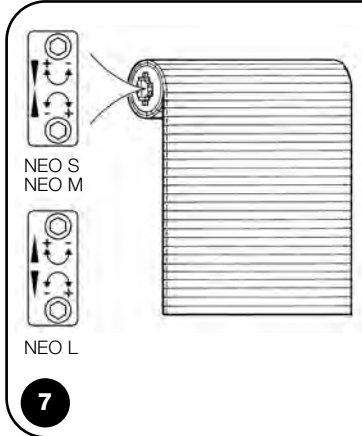
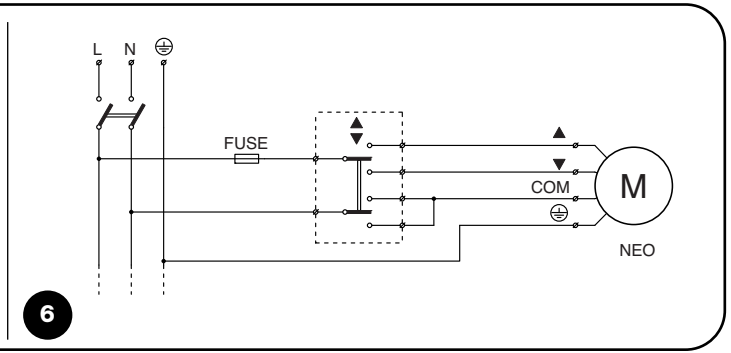
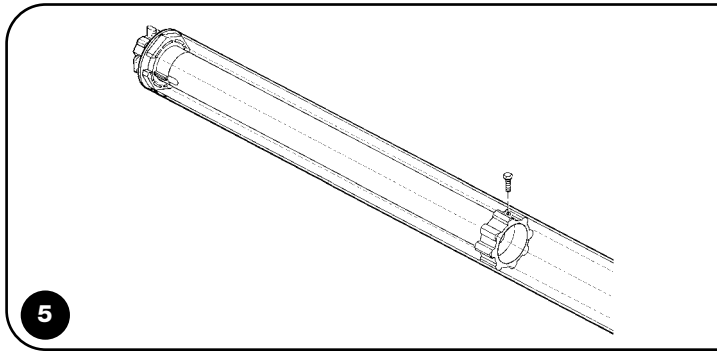
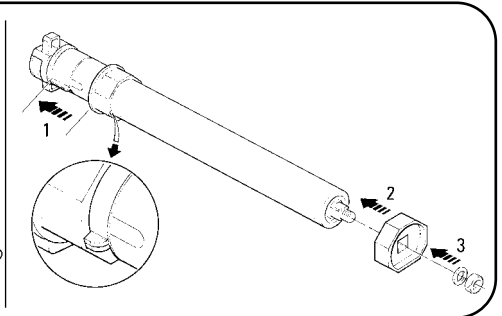
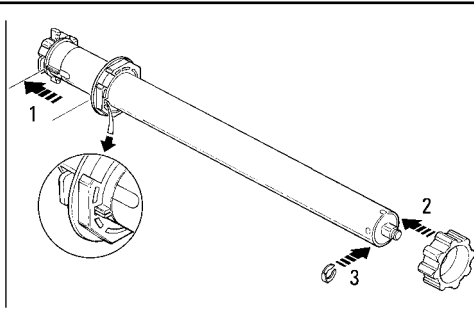
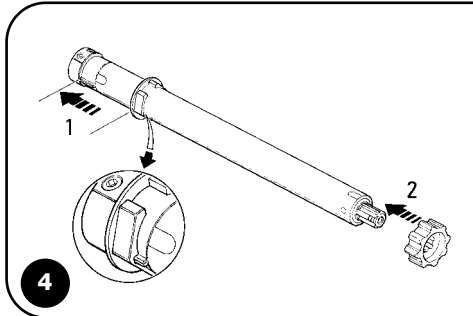
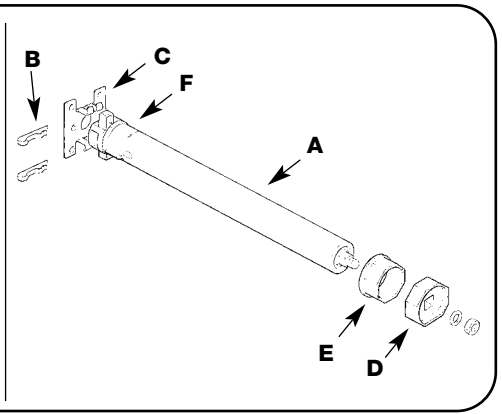
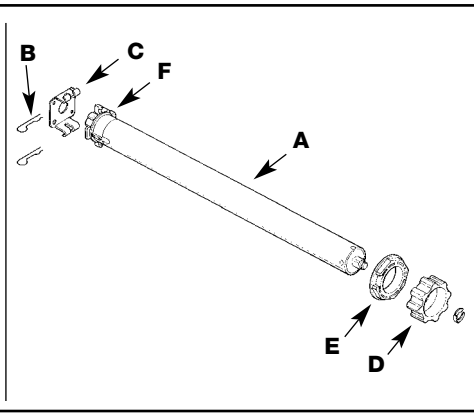
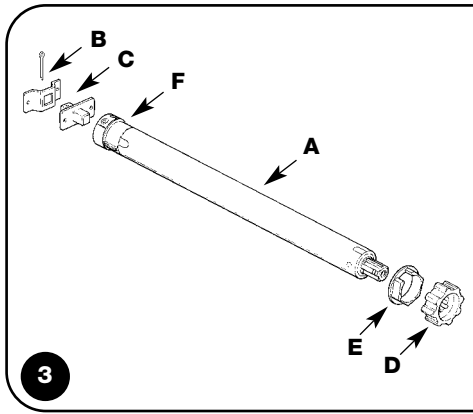
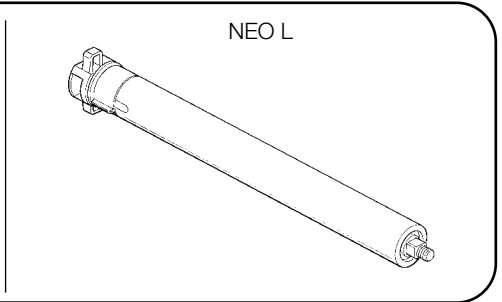
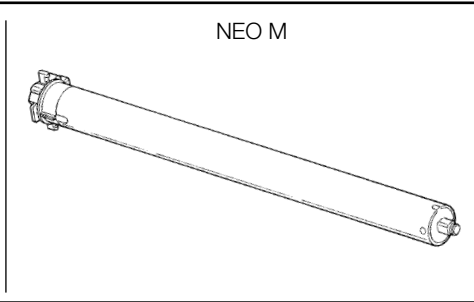
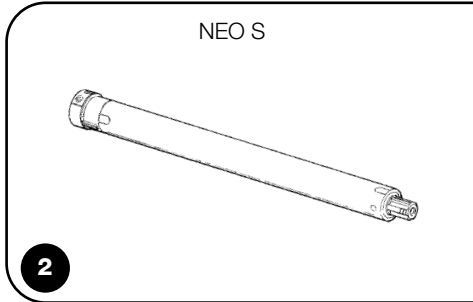
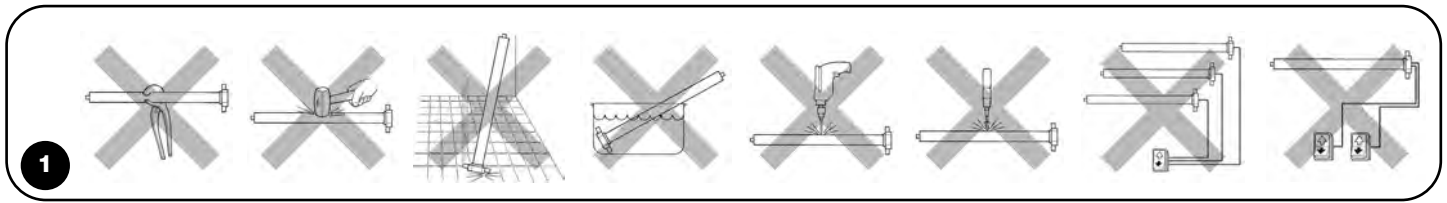
Verwisseling elektriciteitskabel op NEO L.

1. Trek de bescherming naar buiten weg (Afb. E).
2. Trek de connector naar buiten (Afb. F).

Verwisseling elektriciteitskabel op NEO M.

1. Draai de ringmoer totdat de afgeronde hoek bij één van de tanden staat en haak hem vervolgens los (Afb. A).
2. Doe hetzelfde met de andere tand (Afb. B).
3. Buig de kabel naar binnen en verwijder de beveiliging door hem voorzichtig naar buiten te draaien (Afb. C).
4. Trek de connector naar buiten (Afb. D).







Nice

#### Headquarters

##### Nice SpA

Oderzo TV Italia  
Ph. +39.0422.85.38.38  
Fax +39.0422.85.35.85  
info@niceforyou.com

#### Nice in Italy

##### Nice Padova

Padova Italia  
Ph. +39.049.87.01.05.1  
Fax +39.049.87.07.63.8  
infopd@niceforyou.com

##### Nice Roma

Roma Italia  
Ph. +39.06.72.67.17.61  
Fax +39.06.72.67.55.20  
inforoma@niceforyou.com

#### Nice Worldwide

##### Nice France

Buchelay France  
Ph. +33.(0)1.30.33.95.95  
Fax +33.(0)1.30.33.95.96  
info@fr.niceforyou.com

##### Nice France Sud

Aubagne France  
Ph. +33.(0)4.42.62.42.52  
Fax. +33.(0)4.42.62.42.50  
infomarseille@fr.niceforyou.com

##### Nice France Rhône Alpes

Decines Charpieu France  
Ph. +33.(0)4.78.26.56.53  
Fax +33.(0)4.78.26.57.53  
info lyon@fr.niceforyou.com

##### Nice Belgium

Leuven (Heverlee) Belgium  
Ph. +32.(0)16.38.69.00  
Fax +32.(0)16.38.69.01  
info@be.niceforyou.com

##### Nice Deutschland

Gelnhausen Deutschland  
Ph. +49.(0)6051.91.520  
Fax +49.(0)6051.91.52.119  
info@de.niceforyou.com

##### Nice España Madrid

Mostoles Madrid España  
Ph. +34.(0)9.16.16.33.00  
Fax +34.(0)9.16.16.30.10  
info@es.niceforyou.com

##### Nice España Barcelona

Sant Quirze del Valles  
Barcelona España  
Ph. +34.(0)9.37.84.77.75  
Fax +34.(0)9.37.84.77.72  
info@es.niceforyou.com

##### Nice Australia

Wetherill Park Australia  
Ph. +61.(0)2.96.04.25.70  
Fax +61.(0)2.96.04.25.73  
info@au.niceforyou.com

##### Nice China

Shanghai P. R. China  
Ph. +86.21.575.701.46  
Fax +86.21.575.701.44  
info@niceforyou.com.cn

##### Nice USA

San Antonio Texas USA  
info@us.niceforyou.com

##### Nice Russia

Odintsovo Moscow Region Russia  
Ph. +7.495.739.97.02  
Fax +7.495.739.97.02  
info@ru.niceforyou.com

##### Nice South Africa

Johannesburg South Africa  
info@co.za.niceforyou.com

##### Nice Polska

Pruszków Polska  
Ph. +48.(022).759.40.00  
Fax +48.(022).759.40.22  
info@pl.niceforyou.com

##### Nice Portugal

Mem Martins Portugal  
Ph. +351.21.922.82.10  
Fax +351.21.922.82.19  
info@pt.niceforyou.com

##### Nice Romania

Cluj Napoca Romania  
Ph./Fax +40.(0)264.453.127  
info@ro.niceforyou.com

##### Nice Turkey

Kadikoy Istanbul Turkey  
Ph. +90.216.456.34.97  
Fax +90.216.455.78.29  
info@tr.niceforyou.com

##### Nice UK

Sutton in Ashfield  
United Kingdom  
Ph. +44.16.23.55.80.86  
Fax +44.16.23.55.05.49  
info@uk.niceforyou.com