

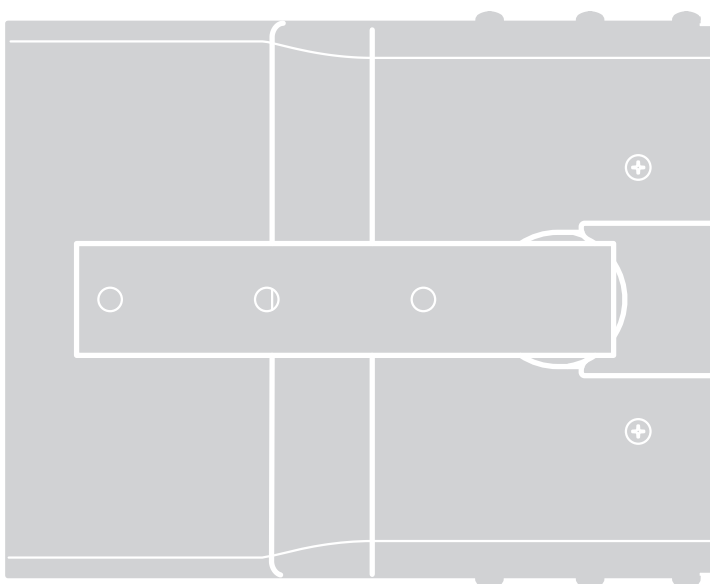
XMETRO

XME2024

XME2124



Swing gate opener



EN - Instructions and warnings for installation and use

IT - Istruzioni ed avvertenze per l'installazione e l'uso

FR - Instructions et avertissements pour l'installation et l'utilisation

ES - Instrucciones y advertencias para la instalación y el uso

DE - Installierungs-und Gebrauchsanleitungen und Hinweise

PL - Instrukcje i ostrzeżenia do instalacji i użytkowania

NL - Aanwijzingen en aanbevelingen voor installatie en gebruik

Nice

Spis treści

1 - OGÓLNE UWAGI I ŚRODKI OSTROŻNOŚCI DOTYCZĄCE BEZPIECZEŃSTWA	1
2 - OPIS PRODUKTU I JEGO PRZEZNACZENIE	1
3 - MONTAŻ	1
3.1 - Kontrole wstępne przed montażem	1
3.2 - Zgodność bramki do zautomatyzowania i pobliskiego otoczenia	2
3.3 - Ograniczenia związane z użyciem produktu	2
3.4 - Prace przygotowawcze do montażu	2
3.5 - Montaż	2
3.6 - Ręczne odblokowanie i zablokowanie siłownika	2
4 - POŁĄCZENIA ELEKTRYCZNE	2
5 - TEST KONTROLNY I URUCHOMIENIE	2
5.1 - Test kontrolny	3
5.2 - Uruchomienie	3
6 - KONSERWACJA PRODUKTU	3
LIKwidACJA PRODUKTU	3
CECHY TECHNICZNE PRODUKTU	3
Trwałość produktu	4
DEKLARACJA ZGODNOŚCI CE	4
INSTRUKCJE I OSTRZEŻENIA PRZEZNACZONE DLA UŻYTKOWNIKA (załącznik do wycięcia)	II
RYSUNKI	.VIII - XIII

1 OGÓLNE UWAGI I ŚRODKI OSTROŻNOŚCI DOTYCZĄCE BEZPIECZEŃSTWA

Uwagi dotyczące bezpieczeństwa

- **UWAGA!** – Niniejsza instrukcja zawiera ważne informacje i uwagi dotyczące bezpieczeństwa osób. Błędny montaż może być przyczyną poważnych ran. Przed rozpoczęciem pracy należy uważnie przeczytać wszystkie części instrukcji. W razie wątpliwości, przerwać montaż i zwrócić się po wyjaśnienia do Serwisu Obsługi Klienta Nice.
- **UWAGA!** – Ważne zalecenia: zachować niniejszą instrukcję w celu ewentualnych przyszłych interwencji konserwacyjnych i likwidacji produktu.
- **UWAGA!** – Zgodnie z najnowszym ustawodawstwem europejskim, wykonanie automatycznych drzwi lub bramki **musi zostać przeprowadzone według wytycznych z Dyrektywy 2006/42/WE (ex 98/37/WE) (Dyrektywa Maszynowa, a szczególnie wg norm EN 12445; EN 12453; EN 12635 i EN 13241-1, które umożliwiają zadeklarowanie zgodności automatu. Uwzględniając powyższe, wszystkie czynności związane z montażem, podłączeniem, testem kontrolnym i konserwacją produktu musi wykonać wykwalifikowany i kompetentny technik!**

Uwagi dotyczące montażu

- Przed rozpoczęciem montażu sprawdzić, czy niniejszy produkt jest odpowiedni do przeprowadzenia automatyzacji Państwa bramki lub bramy (patrz rozdział 3 i "Cechy techniczne produktu"). Jeśli nie jest odpowiedni, NIE kontynuować montażu.
- **Wszystkie czynności montażowe i konserwacyjne należy wykonać, gdy automat jest odłączony od zasilania elektrycznego.** Jeśli urządzenie odłączające zasilanie nie jest widoczne z miejsca, w którym znajduje się automat, przed rozpoczęciem pracy, na urządzeniu odłączającym należy umieścić wywieszkę z napisem "UWAGA! KONSERWACJA W TOKU".
- Podczas montażu z automatem należy obchodzić się ostrożnie unikając zgniecen, uderzeń, upadków lub kontaktu z płynami jakiegokolwiek rodzaju. Nie umieszczać produktu w pobliżu źródeł ciepła, ani wystawiać go na działanie otwartych płomieni. Takie czynności mogą uszkodzić go i stać się przyczyną nieprawidłowości lub niebezpiecznych sytuacji. Jeśli zaistnieją, natychmiast przerwać montaż i zwrócić się do Serwisu Obsługi Klienta firmy Nice.
- Nie wprowadzać zmian na żadnej z części produktu. Niedozwolone czynności mogą tylko prowadzić do nieprawidłowości. Producent uchyla się od odpowiedzialności za szkody spowodowane samowolnymi zmianami na produkcie.
- Jeśli bramka lub brama do zautomatyzowania wyposażona jest w drzwi dla pieszych, należy przygotować instalację z systemem kontrolnym, który zablokuje funkcjonowanie silnika, gdy drzwi dla pieszych są otwarte.
- Materiał z opakowania produktu należy zlikwidować w pełni przestrzegając miejscowych przepisów.

2 OPIS PRODUKTU I JEGO PRZEZNACZENIE

Niniejszy produkt przeznaczony jest do zautomatyzowania bramek lub bram z wahadłowymi skrzydłami, w środowisku wyłącznie mieszkaniowym.

UWAGA! – Jakiegokolwiek użycie inne od opisanego i w warunkach środowiska innych od podanych w niniejszej instrukcji uznać należy za niewłaściwe i zakazane!

Produkt jest elektromechanicznym siłownikiem, wyposażonym w silnik na prąd stały o wartości 24 V. Siłownik zasilany jest z centrali zewnętrznej, do której należy go podłączyć.

W razie przerwy w dopływie energii elektrycznej (black-out), można poruszać skrzydłami bramki odblokowując siłownik za pomocą specjalnego klucza; w celu wykonania ruchu ręcznego patrz rozdział 3.6.

Produkt dostępny jest w 2 wersjach:

- XME2024 bez koderów, odpowiedni do centrali model MC424.
- XME2124 z koderem, odpowiedni do centrali model MC824H.

Nie korzystać z siłowników z niekompatybilnymi centralami.

3 MONTAŻ

3.1 - Kontrole wstępne przed montażem

Przed przejściem do montażu, należy sprawdzić integralność komponentów produktu, odpowiedność wybranego modelu i odpowiedniość otoczenia przeznaczonego do montażu.

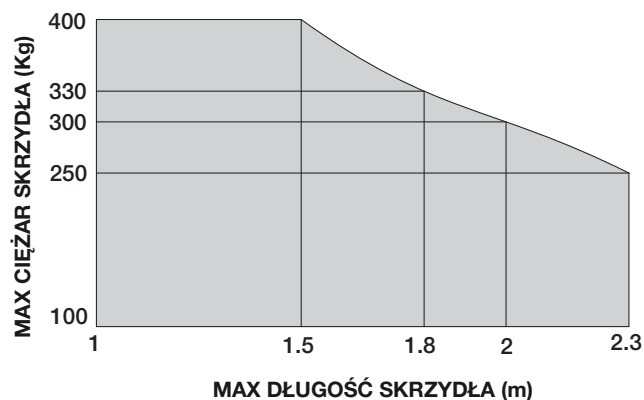
WAŻNE – Siłownik nie może zautomatyzować bramki ręcznej bez skutecznej i solidnej struktury mechanicznej. Ponadto, nie może naprawić uszkodzeń spowodowanych błędnym montażem lub nieprawidłową konserwacją samej bramki.

3.2 - Zgodność bramki do zautomatyzowania i pobliskiego otoczenia

- Sprawdzić, czy struktura mechaniczna bramki nadaje się do zautomatyzowania i jest zgodna z obowiązującymi na danym obszarze normami (ewentualnie odnieść się do danych na etykiecie bramki).
- Poruszając ręcznie skrzydłem bramki podczas Otwarcia i Zamknięcia, sprawdzić, czy ruch wykonywany jest z jednolitym tarciem w każdym punkcie biegu (nie powinno dojść do większych naprężeń).
- Sprawdzić, czy skrzydło bramki pozostaje w równowadze, tzn., czy nie przemieszcza się, jeśli zostanie ręcznie doprowadzona do jakiegokolwiek pozycji i pozostawiona nieruchomo.
- Sprawdzić, czy przestrzeń wokół siłownika umożliwia ręczne odblokowanie skrzydeł bramki, w sposób łatwy i pewny.
- Przygotować ograniczniki biegu na podłożu zarówno do otwarcia jak i do zamknięcia bramki.
- Sprawdzić, czy strefa mocowania siłownika jest zgodna z jego gabarytami (rys. 1).

3.3 - Ograniczenia związane z użyciem produktu

Przed zamontowaniem produktu należy sprawdzić, czy wymiary i ciężar skrzydła bramki znajdują się w zakresie granic wskazanych na wykresie 1; należy oszacować również warunki klimatyczne (np. silny wiatr) w miejscu montażu, które mogą znacznie ograniczyć wartości wskazane na wykresie.



3.4 - Prace przygotowawcze do montażu

Rys. 2 wskazuje przykład instalacji automatu wykonanej z użyciem komponentów Nice. Niniejsze komponenty rozmieszczone są zgodnie z typowym i zwyczajnym schematem.

Odnosząc się do rys. 2, należy ustalić przybliżoną pozycję, w której zostanie zamontowany każdy komponent przewidziany w instalacji i jak najbardziej odpowiedni schemat połączenia.

Komponenty przydatne do wykonania kompletnej instalacji (rys. 2):

- A - Siłowniki elektromechaniczne
- B - Centrala
- C - Para fotokomórek
- D - Kolumny do pary fotokomórek (C)
- E - Sygnalizator migający z wbudowaną anteną
- F - Klawiatura cyfrowa
- G - Para ograniczników mechanicznych podczas otwierania i zamykania
- H - Przełącznik na klucz

3.5 - Montaż

01. Przygotować wykop fundamentowy o znacznych wymiarach, aby włożyć skrzynkę fundamentową (rys. 3): przygotować kanał odpływowy do drenażu wody, aby uniknąć zastoju;
02. Umieścić skrzynkę fundamentową w wykopie, wyrównaną otworem z osią zawiasu górnego (rys. 4);
03. Przygotować jeden kanał do przeprowadzenia przewodu zasilania i jeden do drenażu wody;
04. Zanurzyć skrzynkę fundamentową w betonie, dbając o jej idealne wypozycjonowanie (rys. 5);
05. Na tym etapie, w dolnej części skrzydła wykonać 3 gwintowane otwory M10 o minimalnej głębokości 15 mm (rys. 6). *Adnotacja – Zamiast śrub można przymocować dźwignię zaczepową dla skrzydła solidnym spawem;*
06. Przymocować dźwignię zaczepową dla skrzydła korzystając z 3 śrub (rys. 6);
07. **WAŻNE!** – Nasmarować panewkę skrzynki fundamentowej (rys. 7);
08. Włożyć do panewki skrzynki fundamentowej, dźwignię zaczepową przymocowaną już do skrzydła (rys. 8);
09. Jeśli bramka wyposażona jest we własne ograniczniki mechaniczne (rys. 2 - G) przejść bezpośrednio do punktu 10. W przeciwnym razie, jeśli bramka nie posiada własnych ograniczników mechanicznych lub klient nie życzy sobie, aby na koniec biegu cały nacisk silnika oddziaływał na skrzydło, można skorzystać z ograniczników wewnętrznych siłownika i postąpić, jak wskazano poniżej:
 - a) Włożyć kołki regulacyjne (zarówno dla ograniczników podczas otwierania

jak i zamykania) do przygotowanych otworów znajdujących się w podporze skrzynki fundamentowej:

- **Otwarcie skrzydła o 90°:** patrz rys. 9 przypadku skrzydła lewego i skrzydła prawego.

- **Otwarcie skrzydła o 180°:** patrz rys. 10.

b) **Regulacja ograniczników (otwarcie i zamknięcie):** przykręcić ograniczniki, aż do pożądanego punktu blokady zarówno podczas otwarcia jak i podczas zamknięcia; następnie nałożyć nakrętki i jeśli pozycje ograniczników są właściwe, dokręcić nakrętki z całej siły (rys. 11);

10. Teraz włożyć silnik do skrzynki fundamentowej dopychając go do końca, aby otwory do przymocowania znajdujące się na siłowniku zgadzały się z otworami samej skrzynki (rys. 12);
11. Do otworów włożyć śruby mocujące z wyposażenia (rys. 13) i lekko je dokręcić, dopóki siłownik nie uniesie się lekko ponad spód skrzynki;
12. Następnie poruszyć lekko skrzydłem, aby umożliwić jego sprzęgnięcie się z silnikiem i docisnąć do końca śruby mocujące (rys. 14);
13. Przeprowadzić przewód zasilania przez uprzednio przygotowany kanał (rys. 15): aby wykonać połączenie elektryczne z centralą - patrz rozdział 4 i odnieść się do instrukcji samej centrali;
14. Umieścić na odpowiedniej pozycji trzy przykrywki "A, B, C" przestrzegając poniższej kolejności:
 - a) Oprzeć przykrywkę górną "A" na skrzynce fundamentowej i przesunąć ją do końca (rys. 16 - 1), jednocześnie włożyć w otwór przykrywkę "B" (rys. 16 - 2)
 - b) Przymocować przykrywkę "A" za pomocą 3 śrub z wyposażenia (rys. 16 - 3)
 - c) Przymocować przykrywkę dolną "C" korzystając ze śruby z wyposażenia (rys. 16 - 4 e 5).

3.6 - Ręczne odblokowanie i zablokowanie siłownika

Aby odblokować i zablokować siłownik, skorzystać z trójkątnego klucza z wyposażenia:

• Odblokowanie:

01. Włożyć klucz do jednego z 2 otworów bocznych na przykrywce górnej i przekręcić go o 180°, w jedną albo w drugą stronę (rys. 17);
02. Poruszyć ręcznie skrzydłem i doprowadzić je do pożądanej pozycji..

• Zablokowanie:

01. Włożyć klucz do jednego z 2 przygotowanych otworów i przekręcić go o 180°, w jedną albo w drugą stronę (rys. 17);
02. Skrzydło zablokuje się przy pierwszym ruchu zleconym z centrali.

4 POŁĄCZENIA ELEKTRYCZNE

Uwaga:

- Siłownik dostarczony jest z przewodem zasilania elektrycznego o długości 2 m. dlatego też, jeśli wymagany jest dłuższy przewód do wykonania połączeń elektrycznych, należy skorzystać z puszek rozgałęźnej (nie wchodzącej w skład wyposażenia). **WAŻNE!** – **Zakazane jest wydłużanie przedłużeń przewodu elektrycznego w skrzynce fundamentowej.**
- **Podłączenia elektryczne należy wykonać, gdy zasilanie sieciowe jest odłączone.**

Aby podłączyć przewód zasilania do centrali - patrz instrukcja centrali i następujące wskazania:

przewód Niebieski =	Zasilanie silnika 24 V
przewód Brązowy =	Zasilanie silnika 24 V
przewód Czarny =	Koder (tylko wersja XME2124)
przewód Szary =	Koder (tylko wersja XME2124)
przewód Żółto-Zielony =	Uziemienie

5 TEST KONTROLNY I URUCHOMIENIE

UWAGA! – Czynności opisane w niniejszym rozdziale może przeprowadzić wyłącznie wykwalifikowany i doświadczony personel, przestrzegając wytycznych z instrukcji, przepisów i norm bezpieczeństwa obowiązujących na danym obszarze.

Jest to najważniejszy etap przeprowadzania automatyzacji, aby zagwarantować maksymalne bezpieczeństwo instalacji. Z opisanej procedury testu kontrolnego można również skorzystać podczas okresowych kontroli urządzeń tworzących automat.

Etapy testu kontrolnego i uruchomienia automatu musi przeprowadzić wykwalifikowany i doświadczony personel, który wykona konieczne próby, aby sprawdzić rozwiązania przyjęte względem obecnego ryzyka oraz zastosowanie się do treści przepisów, norm i rozporządzeń: a szczególnie - wszystkie wytyczne normy EN 12445 ustalającej metody próbne kontroli automatów do bram.

UWAGA! – Przed przeprowadzeniem jakiegokolwiek kontroli, należy odłączyć wszystkie źródła zasilania elektrycznego.

5.1 - Test kontrolny

Każdy pojedynczy komponent automatu, na przykład czule krawędzie, fotokomórki, zatrzymanie awaryjne, itd. wymaga specjalnego testu kontrolnego; dla tych urządzeń należy przeprowadzić procedury znajdujące się w odpowiednich instrukcjach obsługi.

Aby wykonać test kontrolny X-Metro, wykonać, co podano:

- 1 Sprawdzić, czy surowo przestrzegano zaleceń w kwestii bezpieczeństwa z rozdziału 1 - Ogólne uwagi i środki ostrożności dotyczące bezpieczeństwa;;
- 2 Doprowadzić bramkę do pozycji zamknięcia;
- 3 Odłączyć jakiegokolwiek źródło zasilania elektrycznego od centrali;
- 4 Odblokować siłownik za pomocą odpowiedniego klucza, patrz paragraf 3.6;
- 5 Otworzyć ręcznie skrzydło aż do osiągnięcia maksymalnej pozycji otwarcia i sprawdzić, czy podczas ruchu brak jest punktów tarcia;
- 6 Sprawdzić, czy pozostawione nieruchomo skrzydło na jakiegokolwiek pozycji swojego biegu, nie rusza się;;
- 7 Sprawdzić, czy systemy bezpieczeństwa i ograniczniki mechaniczne są w dobrym stanie;
- 8 Sprawdzić, czy połączenia śrubowe są dobrze dokręcone;
- 9 W razie konieczności wyczyścić wnętrze skrzynki fundamentowej i sprawdzić, czy drenaż wody funkcjonuje poprawnie;
- 10 Zablokować siłownik za pomocą odpowiedniego klucza, patrz paragraf 3.6;
- 11 Doprowadzić zasilanie elektryczne do centrali;
- 12 Dokonać pomiaru siły uderzenia zgodnie z normą EN 12445. Jeśli kontrola "siły napędowej" użyta jest przez Centralę jako pomoc dla systemu, aby ograniczyć siłę uderzenia, należy spróbować wyregulować funkcje oferujące lepsze parametry;
- 13 W pobliżu automatu, przymocować na stałe etykietę opisującą sposób ręcznego odblokowania siłownika.

5.2 - Uruchomienie

Siłownik można uruchomić dopiero po pomyślnym przeprowadzeniu i zakończeniu wszystkich faz testu kontrolnego zarówno siłownika jak i innych obecnych urządzeń. Aby przygotować sprzęt do pracy, odnieść się do instrukcji obsługi Centrali.

WAŻNE – Zakazane jest uruchamianie częściowe lub w sytuacjach "pro wizorycznych".

6 KONSERWACJA PRODUKTU

Zazwyczaj automat wymaga konserwacji okresowej, aby funkcjonować jak najdłużej i w stanie pełnego bezpieczeństwa. Należy zaplanować okresową konserwację automatu. Planowa konserwacja wymagana jest maksymalnie co 6 miesięcy.

Aby dokonać kontroli konserwacyjnych, należy powtórzyć procedurę opisaną w rozdziale 5.1 - Test kontrolny.

Ważne! – Przed przeprowadzeniem jakiegokolwiek kontroli, należy odłączyć wszystkie źródła zasilania elektrycznego.

LIKWIDACJA PRODUKTU

Niniejszy produkt stanowi integralną część automatu, z tego względu musi zostać poddany likwidacji wraz z nim.

Tak, jak w przypadku czynności montażowych, również na zakończenie okresu funkcjonowania niniejszego produktu, czynności rozbiórki musi wykonać wykwalifikowany personel.

Niniejszy produkt został wykonany z różnych rodzajów materiału: niektóre z nich można poddać recyklingowi, inne - utylizacji. Należy zasięgnąć informacji dotyczących recyklingu lub utylizacji wskazanych w rozporządzeniach obowiązujących w Państwie kraju, dotyczących tej kategorii produktu..

Uwaga! – niektóre części produktu mogą zawierać substancje zanieczyszczające lub niebezpieczne, które po rozproszeniu w środowisku mogłyby negatywnie wpłynąć zarówno na środowisko jak i ludzkie zdrowie..

Jak wskazane przez symbol z boku, zakazane jest wyrzucanie niniejszego produktu do odpadów domowych. Należy więc dokonać "selektywnej zbiórki odpadów" w celu utylizacji, w sposób przewidziany przez rozporządzenia w Państwie kraju, lub zwrócić produkt do sprzedawcy w momencie zakupu nowego równoznacznego produktu.



Uwaga! – rozporządzenia obowiązujące na poziomie lokalnym mogą uwzględniać poważne kary w razie nielegalnej likwidacji niniejszego produktu.

CECHY TECHNICZNE PRODUKTU

UWAGI: • Wszystkie podane cechy techniczne, odnoszą się do temperatury otoczenia 20°C (± 5°C). • Nice S.p.a. zastrzega sobie prawo wprowadzenia zmian w produkcie w jakimkolwiek momencie, gdy uzna to za konieczne, zachowując jednocześnie jego funkcjonalność i przeznaczenie..

■ Typologia	Siłownik elektromechaniczny do bramek lub bram skrzydłowych
■ Zasilanie	24 V ===
■ Pobór szczytowy	5 A
■ Pobór maksymalny	2 A
■ Moc szczytowa	120 W
■ Moc maksymalna	50 W
■ Stopień ochrony	IP 67
■ Bieg	od 0° do 90° (±10°) lub od 0° do 180° (±10°) [nie jest możliwe otwarcie pośrednie między 90° i 180°]
■ Prędkość na biegu jałowym	1.25 rpm
■ Prędkość z momentem znamionowym	1 rpm
■ Moment maksymalny	250 Nm
■ Moment znamionowy	120 Nm
■ Temperatura funkcjonowania	od -20 °C do +50 °C
■ Cykle/godzinę z momentem znam.	60
■ Trwałość	Szacowana na ok. 80.000 i 200.000 cykli ruchów, wg warunków podanych w Tabeli 1
■ Wymiary	230 mm x 206 mm x h 88 mm
■ Ciężar	15 Kg (siłownik ze skrzynką fundamentową)

Trwałość produktu

Trwałość jest ekonomicznym "życiem" produktu. Wartość trwałości podlega silnemu wpływowi wskaźnikowi intensywności ruchów wykonanych przez automat: tzn. jest sumą wszystkich czynników wpływających na zużycie się produktu (patrz Tabela 1).

Aby ustalić prawdopodobny okres trwałości Waszego automatu, postąpić następująco:

01. Obliczyć wskaźnik intensywności, sumując wartości w procentach haseł z Tabeli 1;

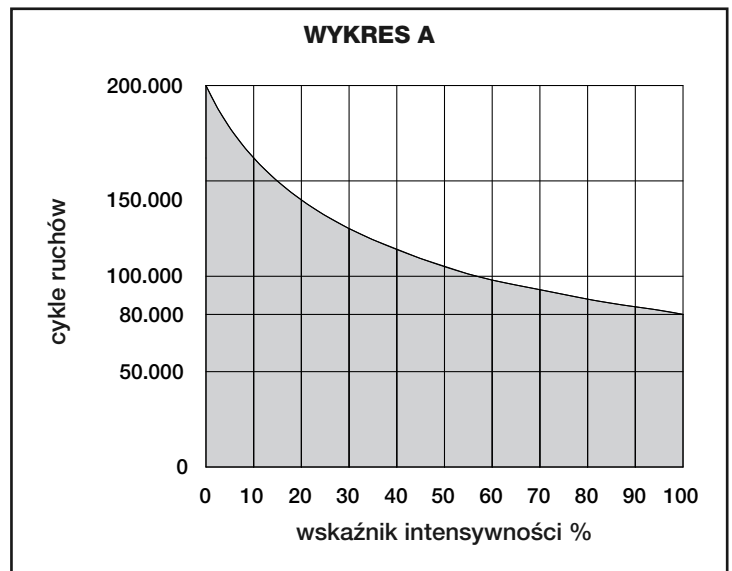
02. Na **Wykresie A** od dopiero co znalezionej wartości, nakreślić pionową linię aż do skrzyżowania jej z zakretem; z tego miejsca nakreślić linię poziomą aż do skrzyżowania jej z linią "cykli ruchów". Określona wartość jest szacowaną trwałością Waszego produktu.

Szacowanie trwałości odbywa się na podstawie obliczeń projektowych i wyników prób wykonanych na prototypach. Dlatego też, ze względu na to, że jest to tylko oszacowanie, nie stanowi żadnej gwarancji faktycznej trwałości produktu.

TABELA 1

Długość skrzydła	≥ 1.5 m	1.5 - 1.8 m	1.8 - 2 m	2 - 2.3 m
	Wskaźnik intensywności			
Ciężar skrzydła				
< 100 Kg	0 %	10 %	20 %	30 %
100 - 250 Kg	10 %	20 %	30 %	40 %
250 - 300 Kg	20 %	30 %	40 %	50 %
300 - 330 Kg	30 %	40 %	50 %	-
330 - 400 Kg	40 %	50 %	-	-
Temperatura otoczenia wyższa niż 40°C lub niższa niż 0°C lub wilgotność wyższa niż 80%				15 %
Ślepe skrzydło				15 %
Montaż w strefie wietrznej				15 %

WYKRES A



Przykład obliczenia trwałości siłownika X-Metro (odnieść się do Tabeli 1 i Wykresu A):

- długość skrzydła: 1,7 m i ciężar skrzydła: 200 Kg = wskaźnik intensywności: 20%

- Montaż w strefach wietrznych = wskaźnik intensywności: 15%

- nieobecne inne elementy wysiłkowe

Szacowana trwałość = 35%

Durabilità stimata = 120.000 cykli ruchów

DEKLARACJA ZGODNOŚCI CE

Adnotacja - Zawartość niniejszej deklaracji jest zgodna z treścią ostatniej dostępnej wersji, przed wydrukowaniem niniejszej instrukcji, oficjalnego dokumentu złożonego w siedzibie firmy Nice Spa. Niniejszy tekst został przystosowany z przyczyn wydawniczych

Numer: 320/XME

Wersja: 0

Niżej podpisany Luigi Paro w funkcji Prezesa Zarządu, deklaruje na własną odpowiedzialność, że produkt:

Nazwa producenta: NICE s.p.a.
Adres: Via Pezza Alta 13, Z.I. Rustignè, 31046 Oderzo (TV) Italia
Typ: Siłownik elektromechaniczny 24Vd.c. zakopany w ziemi
Modele: XME2024, XME2124
Akcesoria: Brak akcesoriów

Jest zgodny z treścią następujących dyrektyw unijnych:

- 98/37/WE (89/392/EWG zmieniona) DYREKTYWA 98/37/WE PARLAMENTU EUROPEJSKIEGO I RADY z dnia 22 czerwca 1998 dotycząca zbliżenia ustawodawstwa Państw Członkowskich dotyczącego maszyn

Jak wskazano w dyrektywie 98/37/WE ostrzega się, że niedozwolone jest uruchamianie wyżej wymienionego produktu dopóki maszyna, w którą wbudowany jest produkt, nie jest oznaczona i zadeklarowana jako zgodna z dyrektywą 98/37/WE.

Ponadto, produkt jest zgodny z wytycznymi następujących dyrektyw unijnych, tak, jak zostało zmienione przez Dyrektywę 93/68/EWG rady z dnia 22 Lipca 1993:

- 2006/95/EWG(ex dyrektywa 73/23/WE) DYREKTYWA 2006/95/WE PARLAMENTU EUROPEJSKIEGO I RADY z dnia 12 grudnia 2006 dotycząca zbliżenia ustawodawstwa Państw członkowskich dotyczącego materiału elektrycznego przeznaczonego do użycia w zakresie wskazanych granic napięcia. Według następujących zharmonizowanych norm: EN 60335-1:1994+A11:1995+A12:1996+A13:1998+A14:1998+A15:2000+A2:2000+A16:2001
- 2004/108/EWG(ex dyrektywa 89/336/EWG) DYREKTYWA 2004/108/WE PARLAMENTU EUROPEJSKIEGO I RADY z dnia 15 grudnia 2004 dotycząca zbliżenia ustawodawstwa Państw członkowskich dotyczącego kompatybilności elektromagnetycznej i która odwołuje 89/336/EWG. Według następujących zharmonizowanych norm: EN 61000-6-2:2005; EN 61000-6-3:2007

Ponadto jest zgodny w sposób ograniczony do odpowiednich, możliwych do zastosowania części, z następującymi normami: EN 60335-1:2002+A1:2004+A11:2004+A12:2006+ A2:2006, EN 60335-2-103:2003, EN 13241-1:2003; EN 12453:2002; EN 12445:2002; EN 12978:2003

Oderzo, 15 kwietnia 2009

Luigi Paro (Prezes Zarządu)

INSTRUKCJE I OSTRZEŻENIA PRZEZNACZONE DLA UŻYTKOWNIKA

Przed użyciem automatu po raz pierwszy, należy zwrócić się do instalatora, aby wyjaśnił źródła ryzyka szczątkowego i poświęcić kilka minut na przeczytanie zarówno niniejszej instrukcji obsługi jak i ostrzeżeń (uwag) dla użytkownika, wręczonych przez instalatora. Niniejszą instrukcję należy przechować w razie jakichkolwiek wątpliwości i przekazać ją ewentualnemu nowemu właścicielowi automatu.

UWAGA! – Wasz automat jest mechanizmem, który wiernie wykonuje Wasze polecenia; bezmyślne i niewłaściwe użycie może stać się niebezpieczne:

- Nie zlecać automatu ruchu, jeśli w promieniu jego działania znajdują się osoby, zwierzęta lub rzeczy.
- Surowo zakazane jest dotykanie części automatu, podczas gdy bramka lub brama są w ruchu!
- Fotokomórki nie są urządzeniem bezpieczeństwa, lecz jedynie urządzeniem pomocniczym ze względów bezpieczeństwa. Zostały wykonane z zastosowaniem najlepszej technologii, lecz w krańcowych sytuacjach, mogą ulec nieprawidłowościom, czy nawet uszkodzić się i w niektórych przypadkach, uszkodzenie to mogłoby nie być od razu widoczne. Z tego względu, podczas używania automatu, należy zwracać uwagę na następujące ostrzeżenia:
 - Przejście/przejazd są możliwe wyłącznie, gdy bramka lub brama są całkowicie otwarte, a skrzydła nieruchome
 - SUROWO ZABRANIA SIĘ przechodzić/przejeżdżać, gdy brama lub bramka zamyka się!
 - Okresowo należy sprawdzać właściwe funkcjonowanie fotokomórek i zlecić wykonanie zaplanowanych kontroli konserwacyjnych przynajmniej co 6 miesięcy..

• **Dzieci:** instalacja automatu gwarantuje wysoki stopień bezpieczeństwa; dzięki systemom pomiarowym, kontroluje i gwarantuje za ruch w obecności osób lub rzeczy. Wskazane jest jednak, aby zakazać dzieciom zabaw w pobliżu automatu i nie pozostawiać pilotów w ich zasięgu, aby uniknąć przypadkowego uruchomienia: **to nie jest zabawka!**

• Produkt nie jest przeznaczony do użycia przez osoby (włączając dzieci), których możliwości fizyczne, umysłowe czy psychiczne są ograniczone lub osoby nie posiadające doświadczenia czy wiedzy, z wyjątkiem sytuacji, w których dane osoby mogą skorzystać z obecności innej osoby odpowiedzialnej za ich bezpieczeństwo, z nadzoru lub wskazań dotyczących użycia produktu.

• **Nieprawidłowości:** jeśli zauważy się jakiegokolwiek nieprawidłowe zachowanie automatu, należy odłączyć zasilanie elektryczne od instalacji i ręcznie odblokować siłownik (patrz odpowiednia instrukcja obsługi), aby ręcznie doprowadzić do pracy bramki. Nie wykonywać samodzielnie żadnych napraw, lecz zwrócić się o interwencję do Waszego zaufanego instalatora.

• **Konserwacja:** aby zachować poziom bezpieczeństwa i zagwarantować maksymalny okres funkcjonowania całego automatu, konserwację należy przeprowadzać regularnie (co 6 miesięcy). **Jakiegokolwiek interwencji dotyczącej kontroli, konserwacji czy naprawy może dokonać wyłącznie wykwalifikowany personel.**

• **Nie wprowadzać zmian do instalacji i parametrów programowania i regulacji centrali: jest to zadanie dla Waszego instalatora.**

• Osoba przeprowadzająca test kontrolny, konserwację okresową i dokonującą ewentualnych napraw, musi to udokumentować; takie dokumenty musi przechować właściciel instalacji. Jedyne czynności, które może wykonać użytkownik od czasu do czasu, to czyszczenie szybek fotokomórek (korzystając z miękkiej, lekko wilgotnej szmatki) i usunięcie ewentualnych liści czy kamyczków, mogących zablokować automat. **Ważne** – Przed kontynuacją, należy ręcznie odblokować siłownik, aby nie dopuścić, żeby ktoś nieoczekiwanie uruchomił bramkę (patrz odpowiednia instrukcja obsługi).

• **Utylizacja:** na zakończenie okresu funkcjonowania automatu, należy upewnić się, że utylizacji dokona wykwalifikowany personel, a materiały zostaną podane recyklingowi lub utylizacji zgodnie z miejscowymi przepisami.

• **Uszkodzenie lub brak zasilania:** czekając na interwencję Waszego instalatora lub na powrót dopływu energii elektrycznej, jeśli instalacja nie jest wyposażona w baterie buforowe, z automatu można korzystać w dalszym ciągu: należy ręcznie odblokować siłownik (patrz poniżej specjalny paragraf) i ręcznie poruszyć skrzydłem bramki tak, jak się tego wymaga.

ODBLOKOWAĆ I ZABLOKOWAĆ SIŁOWNIK RĘCZNIE

Siłownik wyposażony jest w mechaniczny system, umożliwiający otwarcie i zamknięcie bramki ręcznie.

Czynności te należy wykonać ręcznie w razie przerwy w dopływie prądu elektrycznego lub nieprawidłowości. W tym ostatnim przypadku, użycie mechanizmu odblokowującego może być przydatne również do sprawdzenia, czy uszkodzenie zależne jest od samego mechanizmu.

Aby odblokować i zablokować siłownik, skorzystać z trójkątnego klucza z wyposażenia:

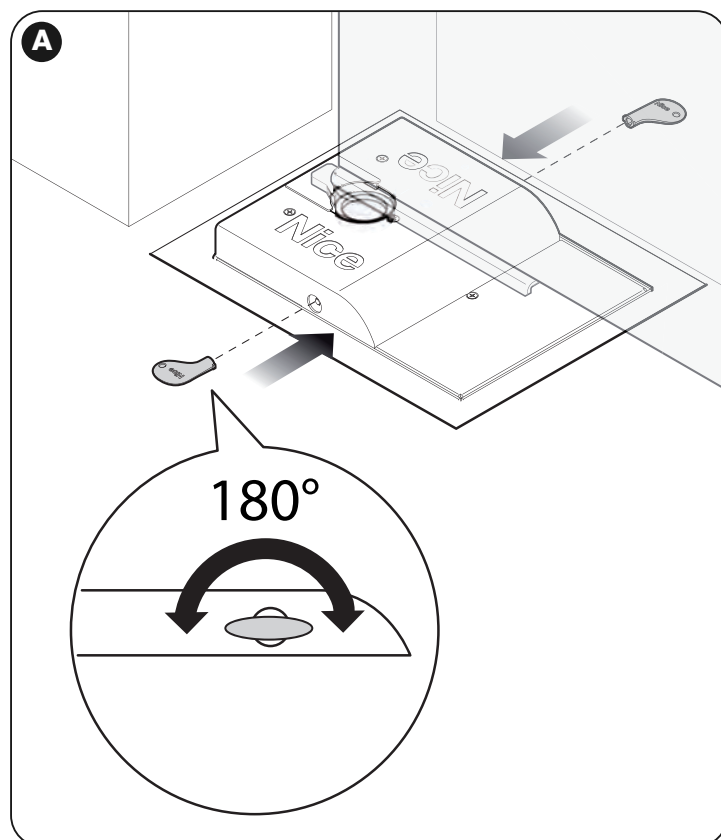
• Odblokowanie:

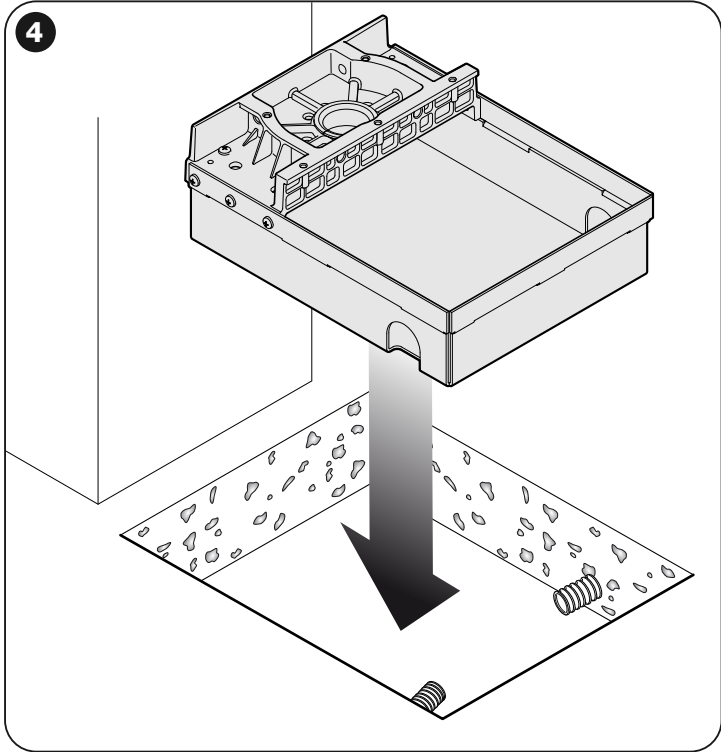
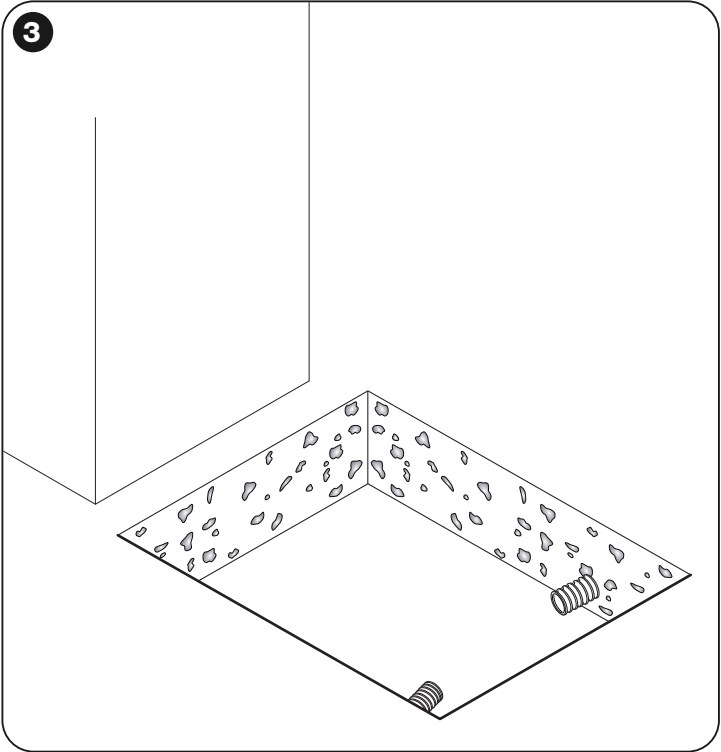
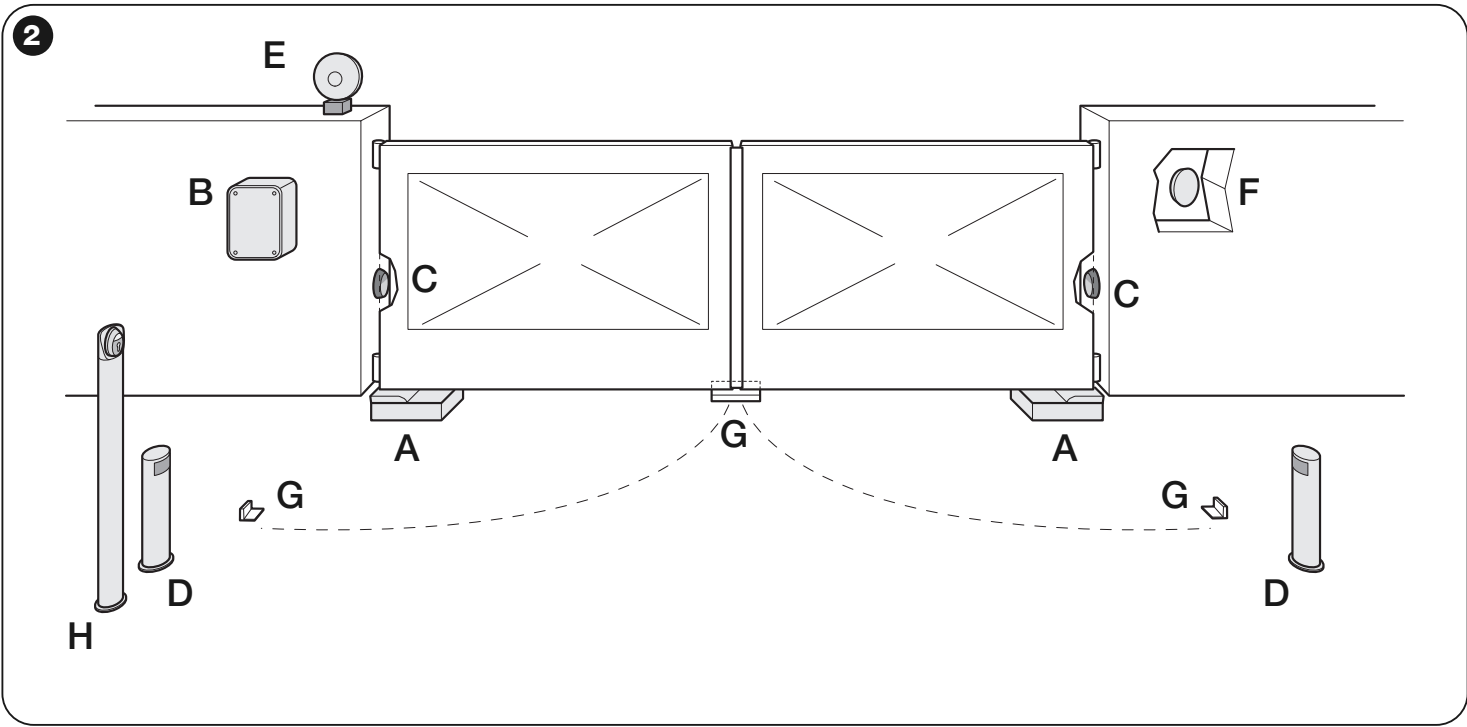
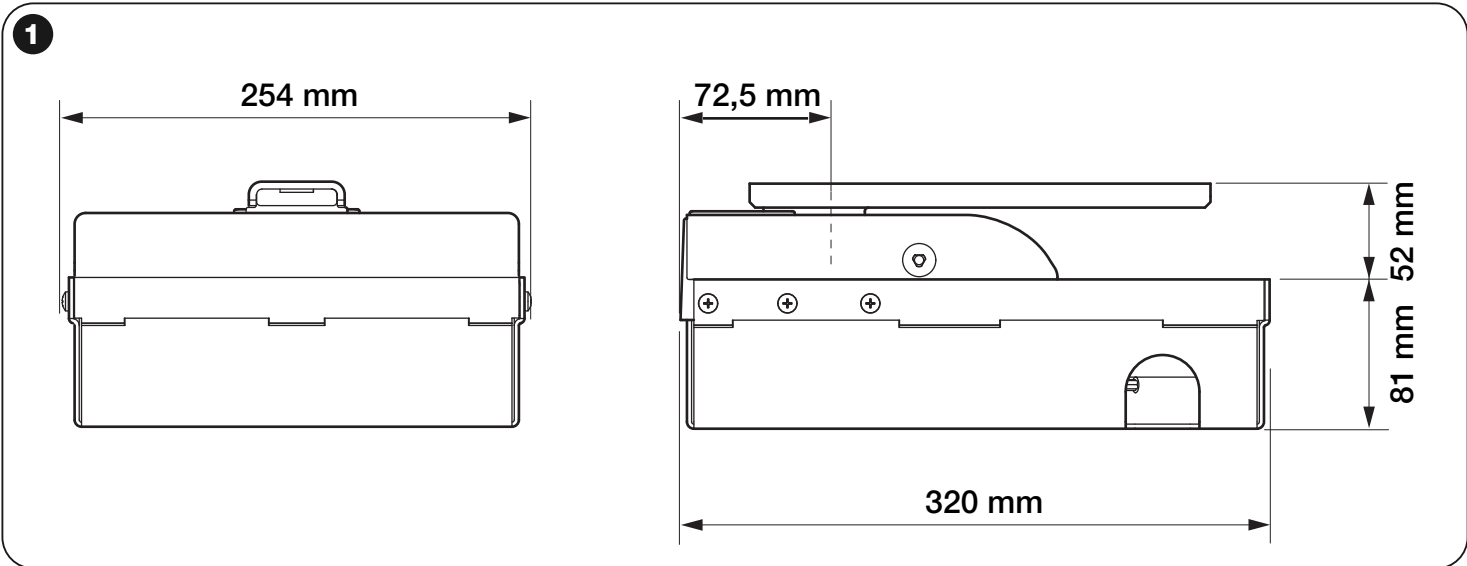
01. Włożyć klucz do jednego z 2 otworów bocznych na przykrywce górnej i przekręcić go o 180°, w jedną albo w drugą stronę (**rys. A**);
02. Poruszyć ręcznie skrzydłem i doprowadzić je do pożądanej pozycji.

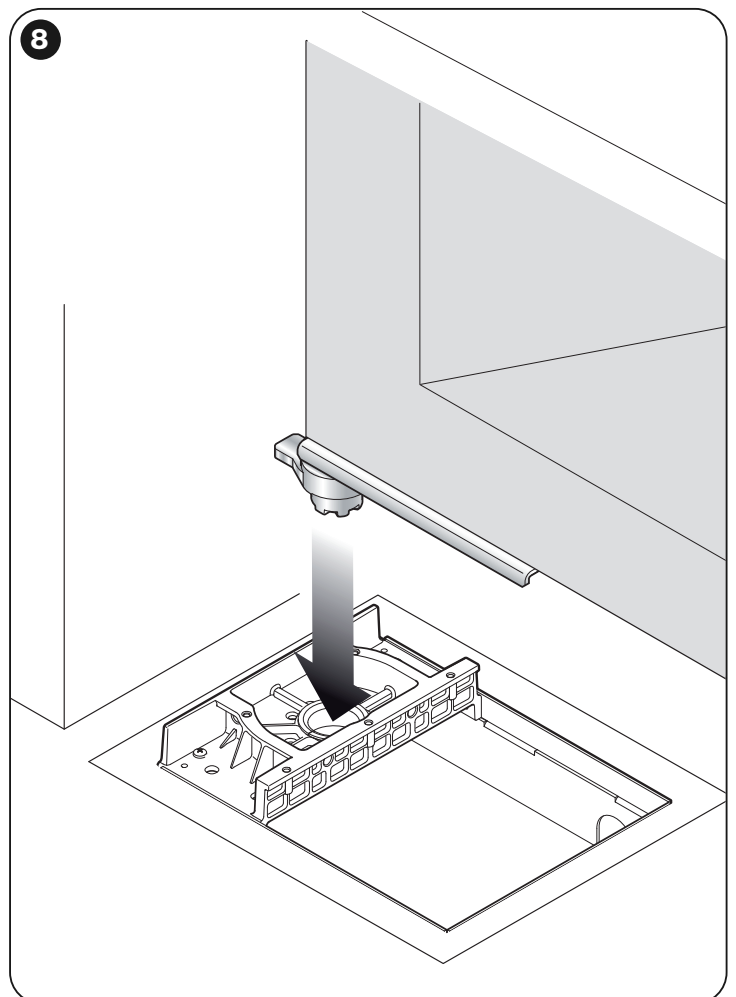
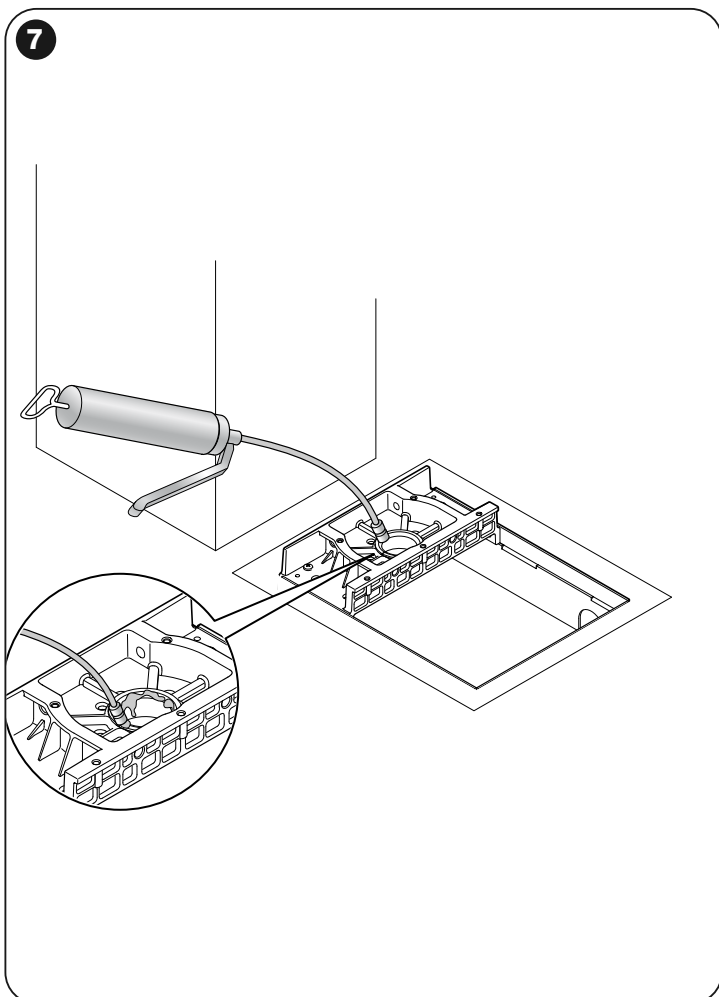
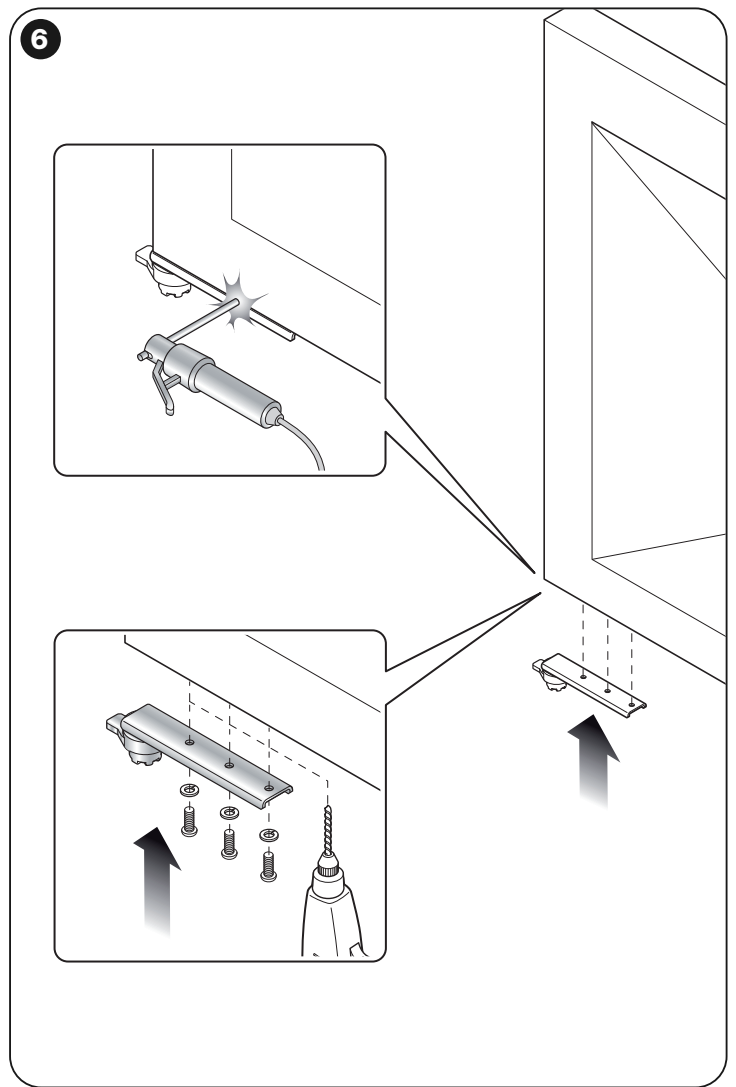
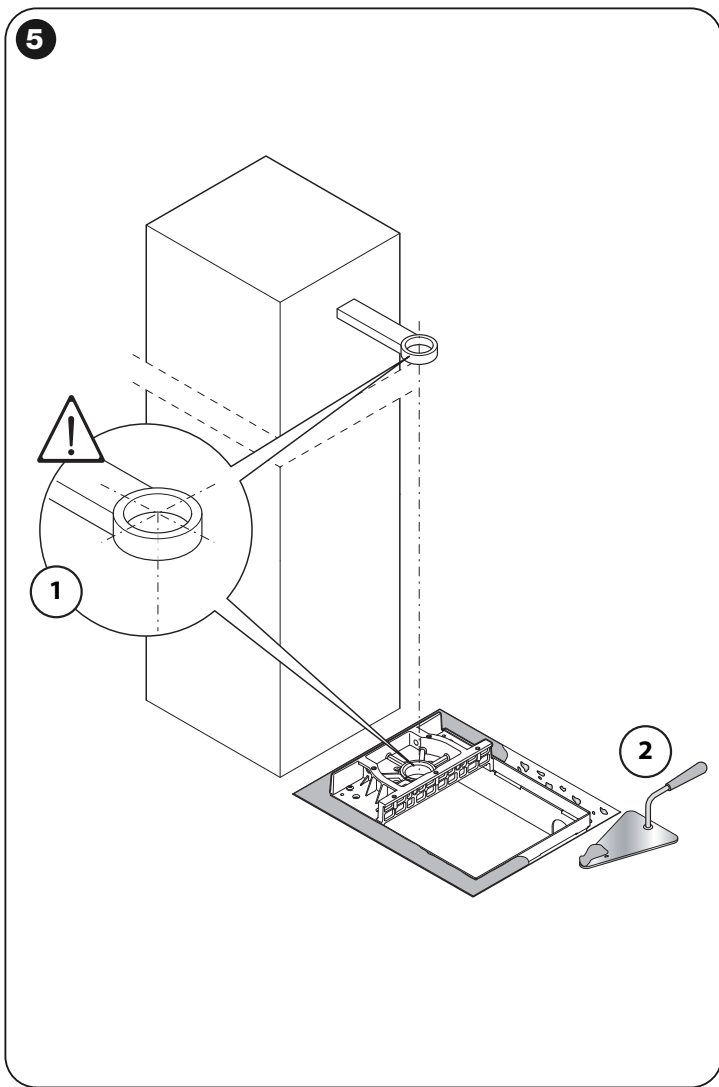
Adnotacja – Wskutek elastyczności skrzydła, po odblokowaniu przy zamkniętym skrzydle, może okazać się niemożliwe zablokowanie skrzydła na tej samej pozycji.

• Zablokowanie:

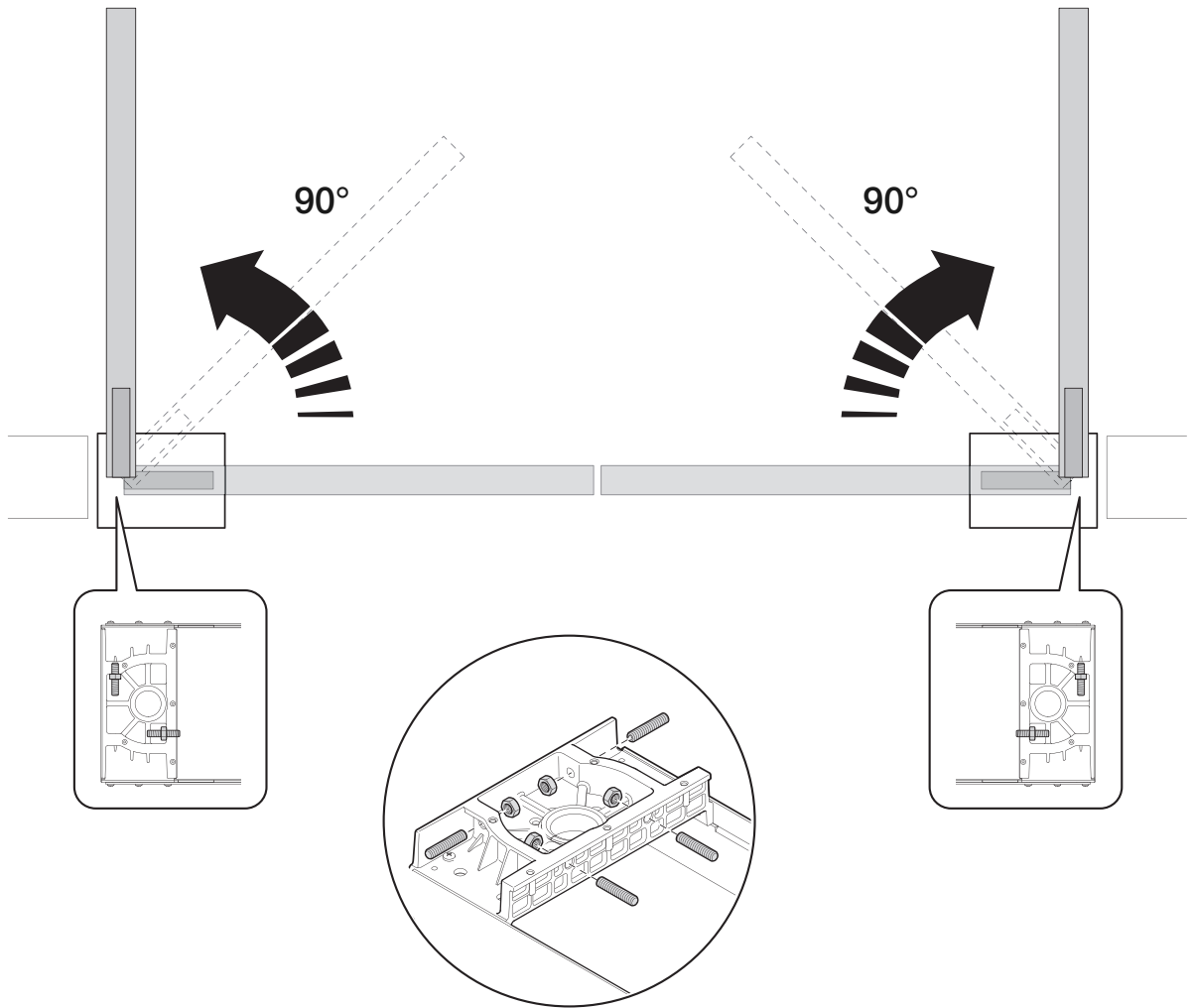
01. Włożyć klucz do jednego z 2 przygotowanych otworów i przekręcić go o 180°, w jedną albo w drugą stronę (**rys. A**);
02. Skrzydło zablokuje się przy pierwszym ruchu zleconym z centrali.



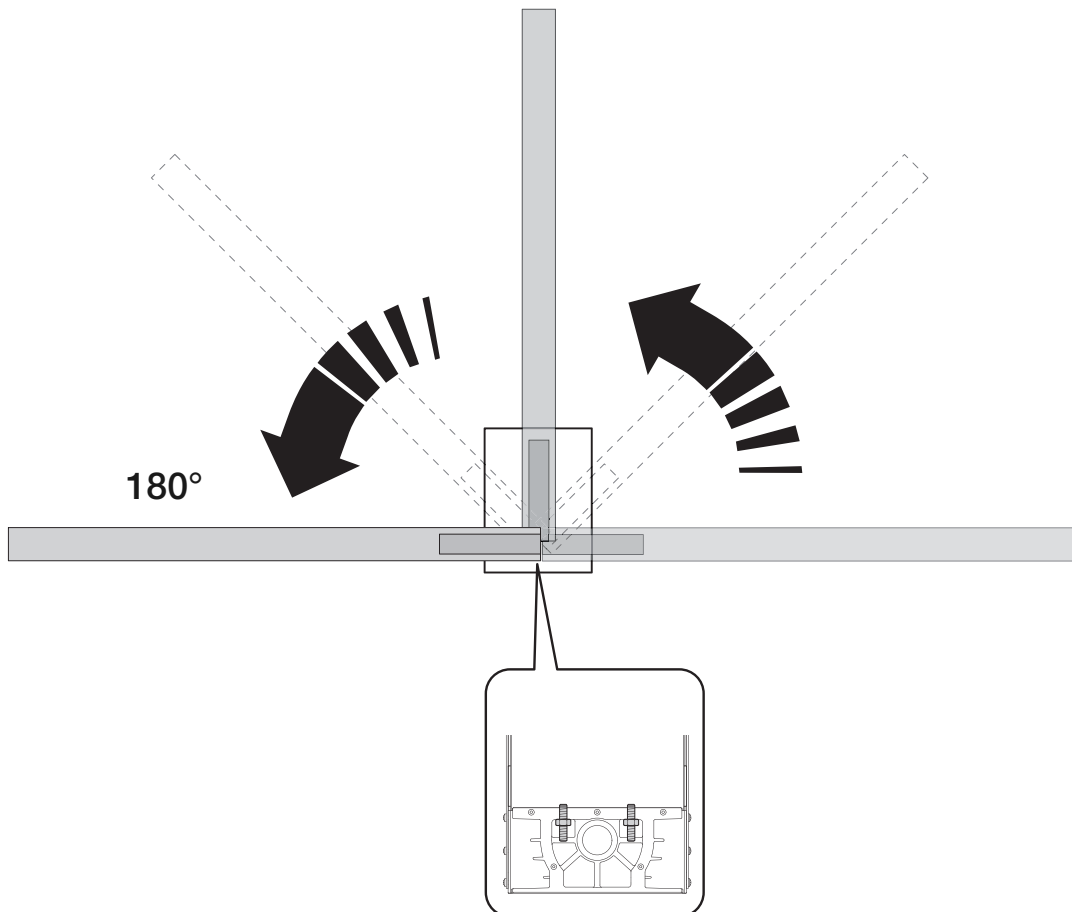




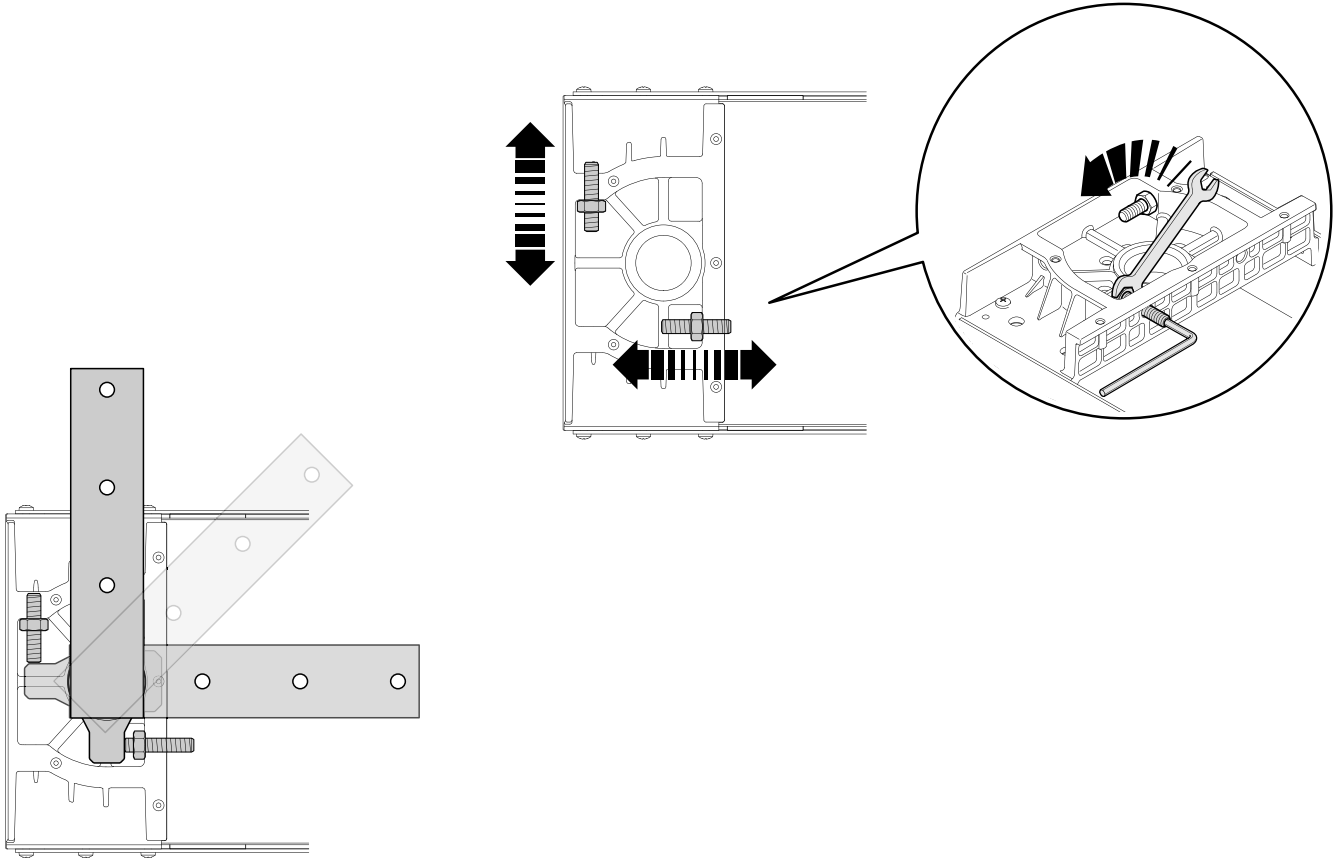
9



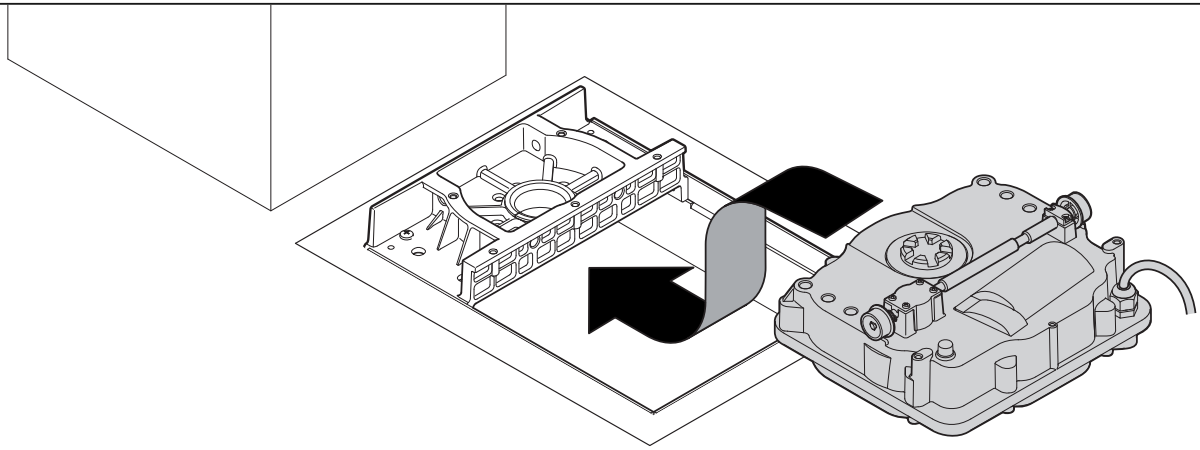
10



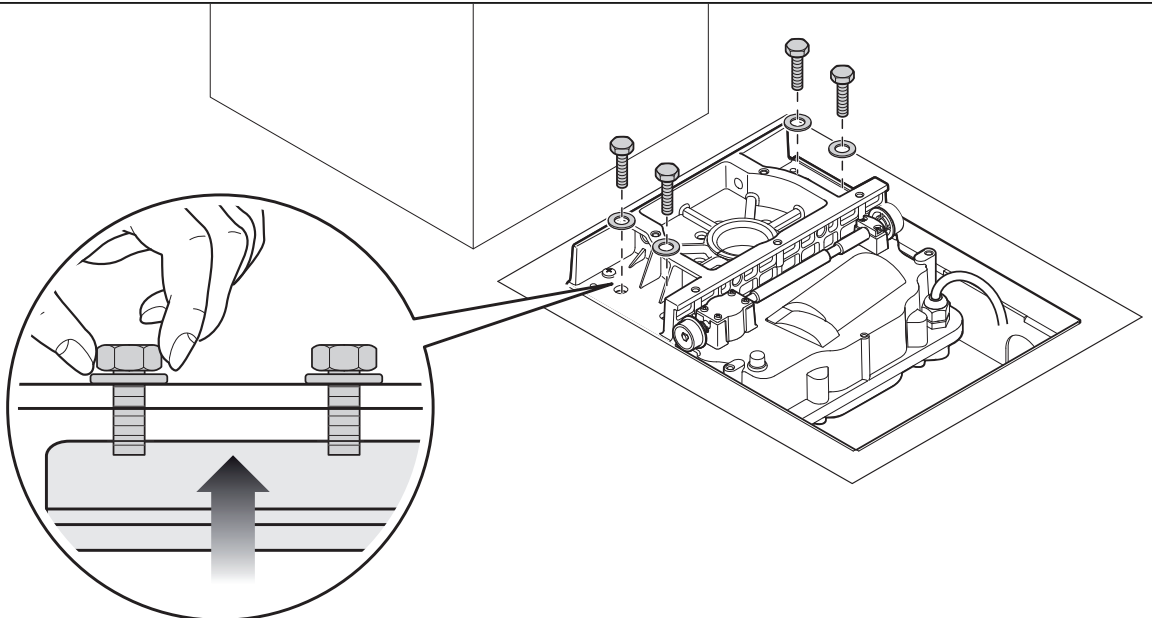
11



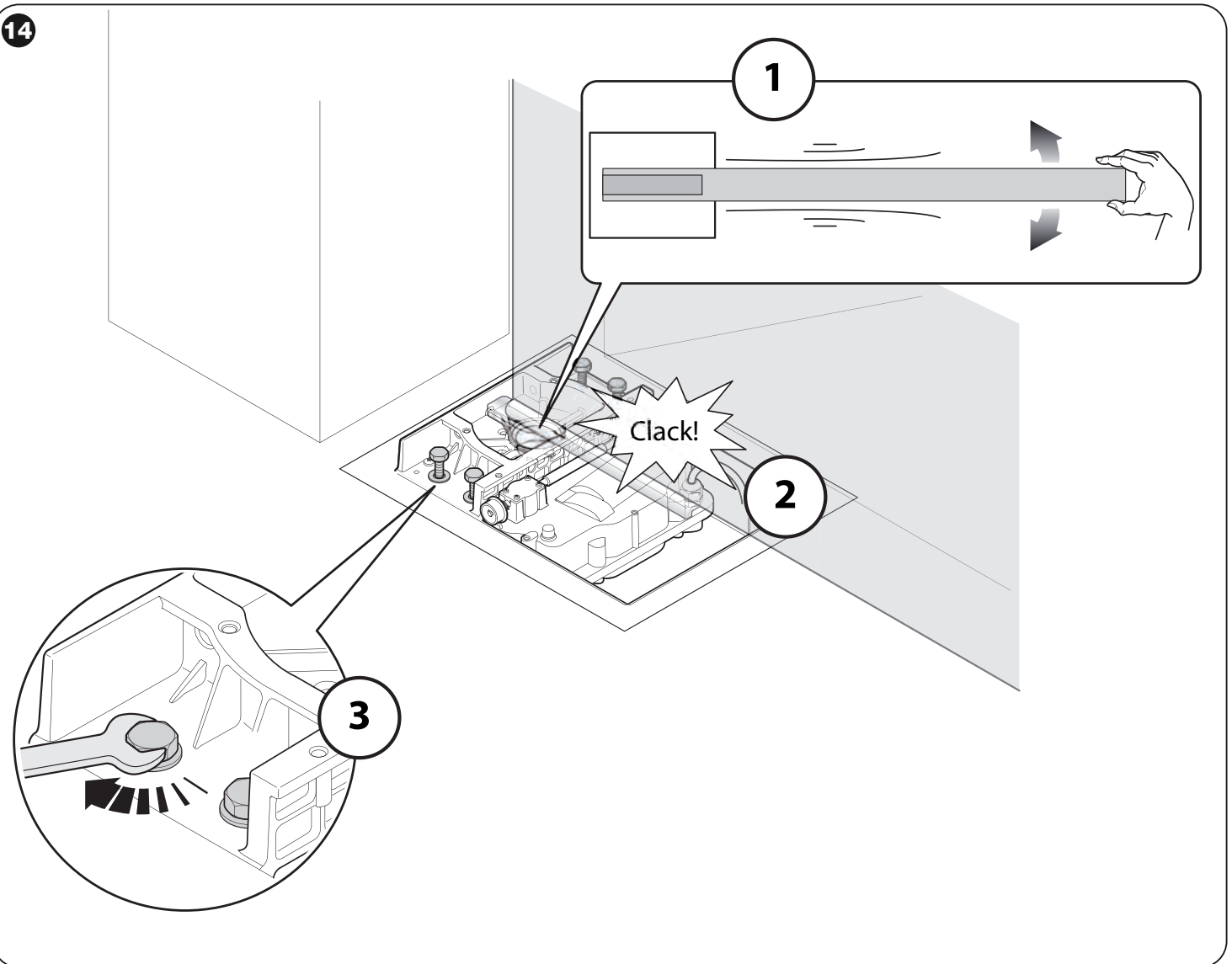
12



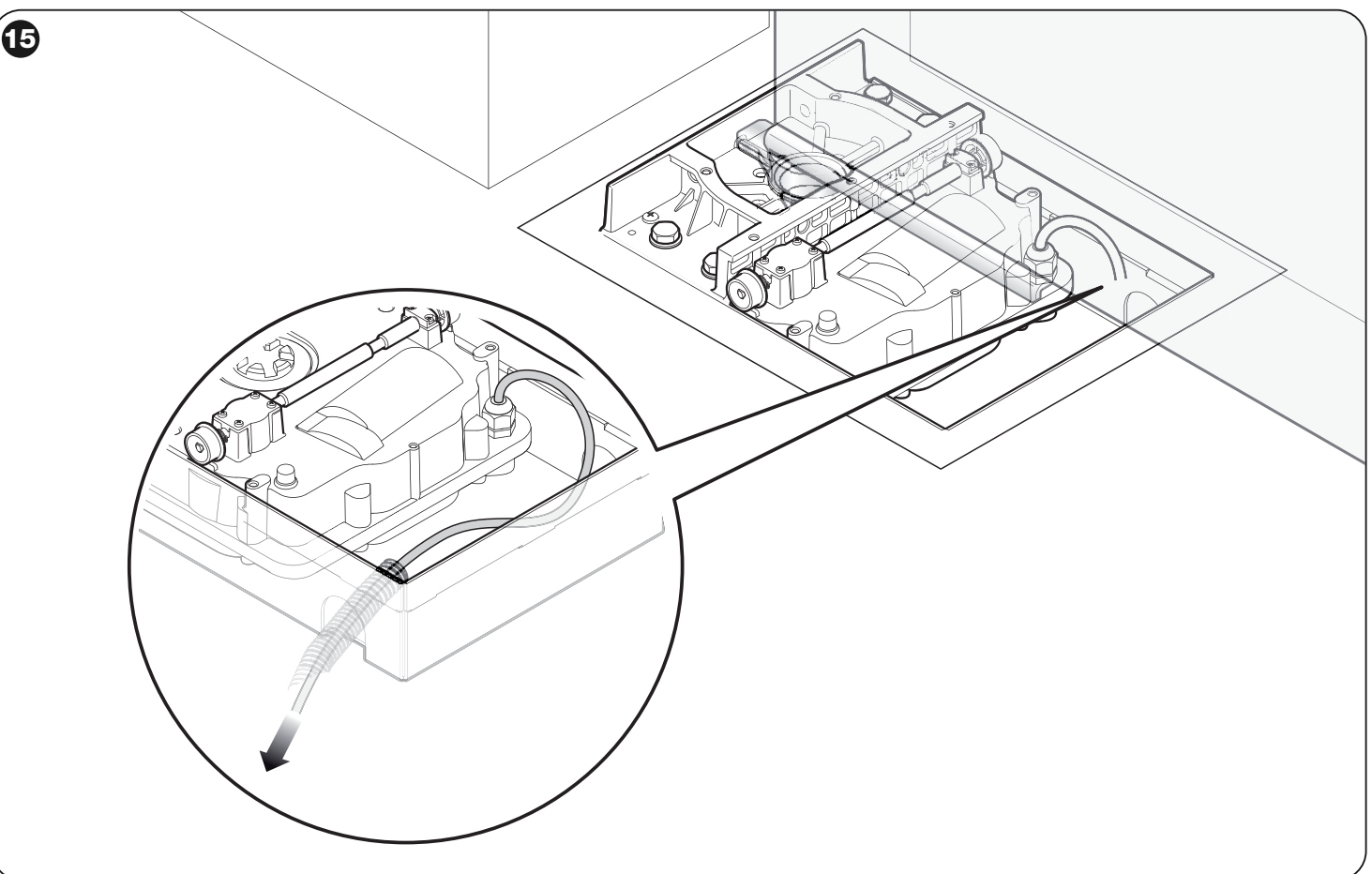
13



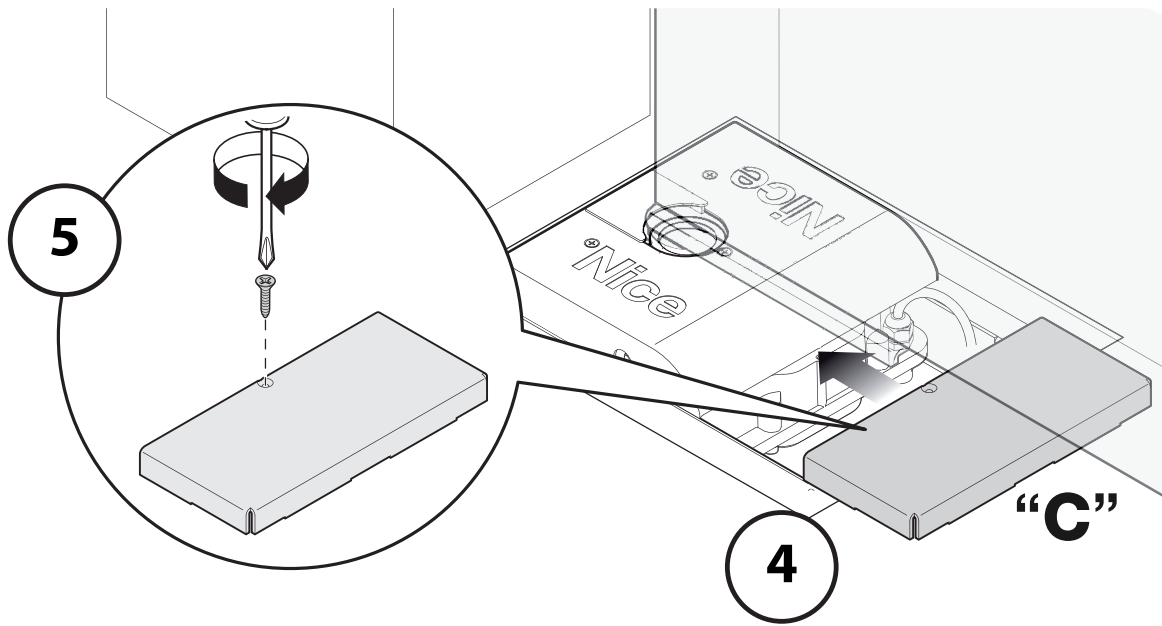
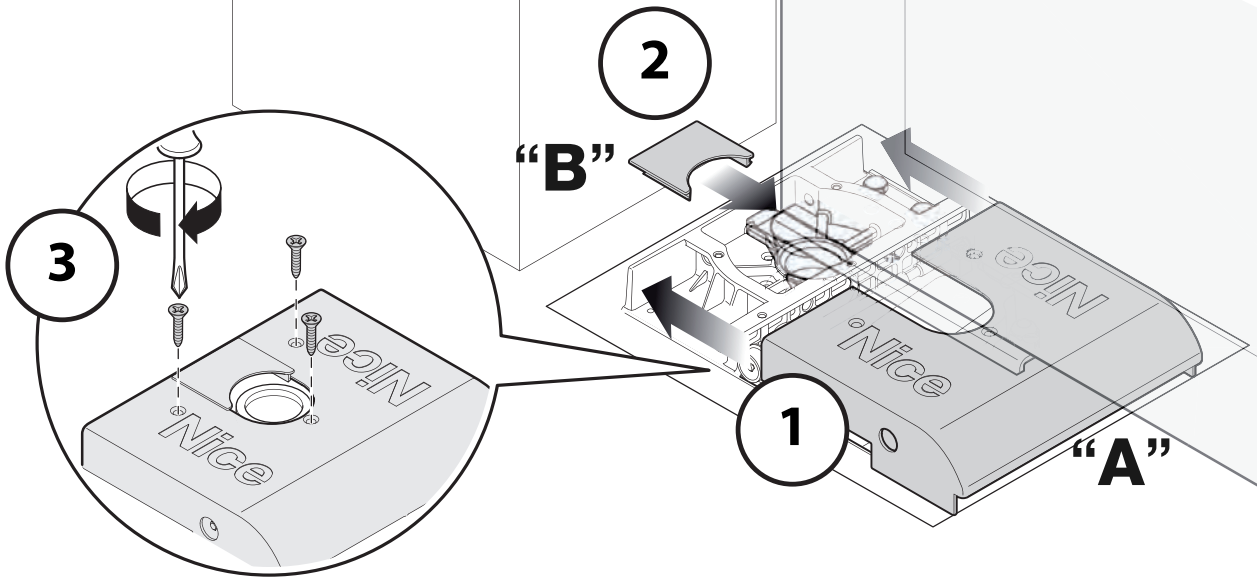
14



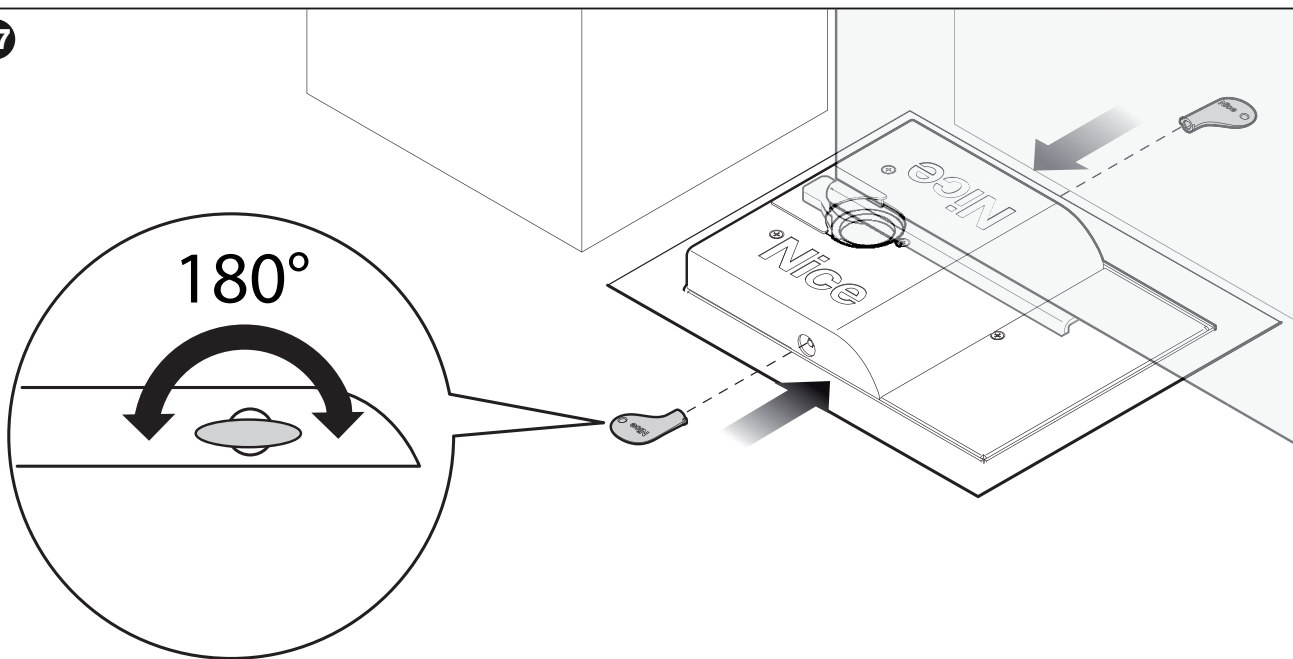
15



16



17





Nice

Headquarters

Nice SpA

Oderzo TV Italia
Ph. +39.0422.85.38.38
Fax +39.0422.85.35.85
info@niceforyou.com

Nice in Italy

Nice Padova

Padova Italia
Ph. +39.049.87.01.05.1
Fax +39.049.87.07.63.8
infopd@niceforyou.com

Nice Roma

Roma Italia
Ph. +39.06.72.67.17.61
Fax +39.06.72.67.55.20
inforoma@niceforyou.com

Nice Worldwide

Nice France

Buchelay France
Ph. +33.(0)1.30.33.95.95
Fax +33.(0)1.30.33.95.96
info@fr.niceforyou.com

Nice France Sud

Aubagne France
Ph. +33.(0)4.42.62.42.52
Fax. +33.(0)4.42.62.42.50
infomarseille@fr.niceforyou.com

Nice France Rhône Alpes

Decines Charpieu France
Ph. +33.(0)4.78.26.56.53
Fax +33.(0)4.78.26.57.53
info@fr.niceforyou.com

Nice Belgium

Leuven (Heverlee) Belgium
Ph. +32.(0)16.38.69.00
Fax +32.(0)16.38.69.01
info@be.niceforyou.com

Nice Deutschland

Gelnhausen Deutschland
Ph. +49.(0)6051.91.520
Fax +49.(0)6051.91.52.119
info@de.niceforyou.com

Nice España Madrid

Mostoles Madrid España
Ph. +34.(0)9.16.16.33.00
Fax +34.(0)9.16.16.30.10
info@es.niceforyou.com

Nice España Barcelona

Sant Quirze del Valles
Barcelona España
Ph. +34.(0)9.37.84.77.75
Fax +34.(0)9.37.84.77.72
info@es.niceforyou.com

Nice Australia

Wetherill Park Australia
Ph. +61.(0)2.96.04.25.70
Fax +61.(0)2.96.04.25.73
info@au.niceforyou.com

Nice China

Shanghai P. R. China
Ph. +86.21.575.701.46
Fax +86.21.575.701.44
info@niceforyou.com.cn

Nice USA

San Antonio Texas USA
info@us.niceforyou.com

Nice Russia

Odintsovo Moscow Region Russia
Ph. +7.495.739.97.02
Fax +7.495.739.97.02
info@ru.niceforyou.com

Nice South Africa

Johannesburg South Africa
info@co.za.niceforyou.com

Nice Polska

Pruszków Polska
Ph. +48.(022).759.40.00
Fax +48.(022).759.40.22
info@pl.niceforyou.com

Nice Portugal

Mem Martins Portugal
Ph. +351.21.922.82.10
Fax +351.21.922.82.19
info@pt.niceforyou.com

Nice Romania

Cluj Napoca Romania
Ph./Fax +40.(0)264.453.127
info@ro.niceforyou.com

Nice Turkey

Kadikoy Istanbul Turkey
Ph. +90.216.456.34.97
Fax +90.216.455.78.29
info@tr.niceforyou.com

Nice UK

Sutton in Ashfield
United Kingdom
Ph. +44.16.23.55.80.86
Fax +44.16.23.55.05.49
info@uk.niceforyou.com