

Signo



Szlaban automatyczny

Uzupełnienie instrukcji instalowania i obsługi

Nice

Nowe funkcje centrali sterującej - wersja SIA20/A

Uwaga! - Niniejsza instrukcja musi być połączona z tą, dostarczaną razem ze szlabanem.

Ten dodatek prezentuje nowe funkcje i możliwości, występujące we wszystkich modelach szlabanów SIGNO. Poniżej podano nowe, ostatnio wprowadzone funkcje:

- **Nowa, uniwersalna centrala SIA20/A.**
- **Możliwość synchronizacji dwóch szlabanów, dla wspólnej pracy (Master i Slave).**
- **Nowa procedura korekty punktu zwalniania przy otwieraniu i zamykaniu.**
- **Nowy sygnał startowy (zaraz po podłączeniu zasilania).**
- **Nowe automatyczne funkcje diagnostyczne dla sygnalizacji usterek.**

● NOWA UNIWERSALNA CENTRALA SIA20/A

Poprzednia centrala SIA20 została zastąpiona przez nową - SIA20/A, jednakową dla wszystkich modeli szlabanów SIGNO. Po instalacji, w czasie automatycznego poszukiwania ograniczników ruchu centrala samoczynnie rozpoznaje i zapamiętuje, w którym modelu Signo jest zainstalowana, bez potrzeby innych dodatkowych operacji.

● MOŻLIWOŚĆ SYNCHRONIZACJI PRACY DWÓCH SZLABANÓW DLA WSPÓLNEJ PRACY (zależność (Master i Slave))

Ta nowa możliwość współdziałania pozwala na instalację dwóch szlabanów Signo umieszczonych naprzeciw siebie i na synchronizację ruchu obu ramion. Jeden ze szlabanów jest zaprogramowany, jako Master (nadrzędny) i odbiera polecenia użytkownika, a drugi jako Slave

(podrzędny) i sterowany jest sygnałami ze szlabanu Master. Dla takiej instalacji postępuj, jak opisano niżej:

01. Zamontuj oba szlabany Signo zgodnie z dołączoną do nich dokumentacją. Ważne! W czasie prowadzenia instalacji elektrycznej należy uwzględnić dwa przewody do połączenia między sobą obu central - każdy o przekroju min.0.75 mm².
02. Połącz między sobą obie centrale (jak na rys. 1) następująco:
 - połącz razem zaciski 9 (0 V) obu centralek.
 - połącz razem zaciski 15 (sinc) obu centralek.
03. Teraz wykonaj pozostałe podłączenia zgodnie z instrukcją dołączoną do każdego szlabanu Signo. Rozważ następujące możliwości:

Następujące podłączenia i regulacje można wykonać w centrali MASTER:

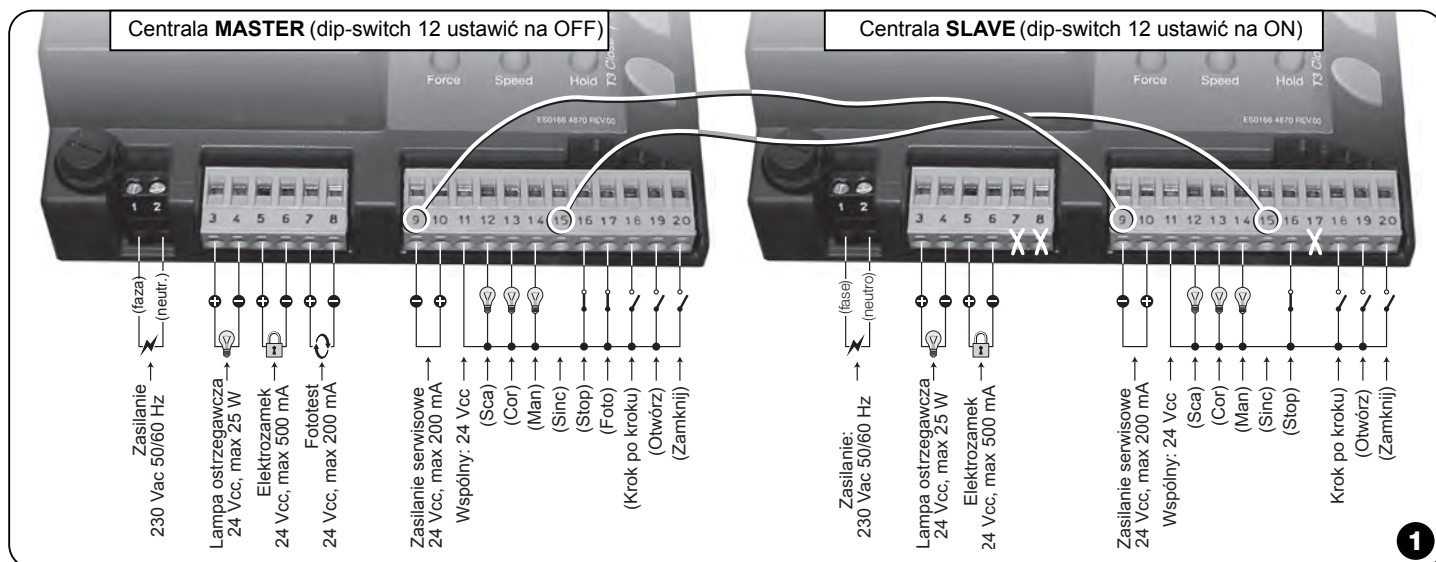
- Podłączenie lampy ostrzegawczej (dla całego systemu).
- Podłączenie elektrozamka lub przysawki magnetycznej (tylko dla Signo-Master).
- Podłączenie fotokomórek dla całego systemu z, lub bez funkcji "Fototestu".
- Podłączenie diod LED do zacisku 12 (Sca) i 13 (Cor) dla całego systemu.
- Podłączenie sygnalizacji przeglądów -14 (tylko dla Signo-Master).
- Podłączenie urządzenia zabezpieczającego dla całego systemu do wejścia 16 (Stop). Uwaga: jeżeli wejście 16 jest nieużywane, musi być zmostkowane do zacisku 11 (Wspólny).
- Podłączenie jednej, lub kilku linii FOTO dla całego systemu, do zacisku 17 (Foto). Uwaga: jeśli to wejście nie jest używane, musi być zmostkowane z zaciskiem 11 (Wspólny).
- Podłączenie urządzeń sterujących do zacisku 18 (Krok-po-kroku), 19 (Otwiera), 20 (Zamyka), by otwierać i zamykać oba ramiona.
- Regulacja siły siłownika (tylko dla Signo-Master).
- Regulacja czasu pauzy pomiędzy Otwarciem i Zamknięciem, dla całego systemu.

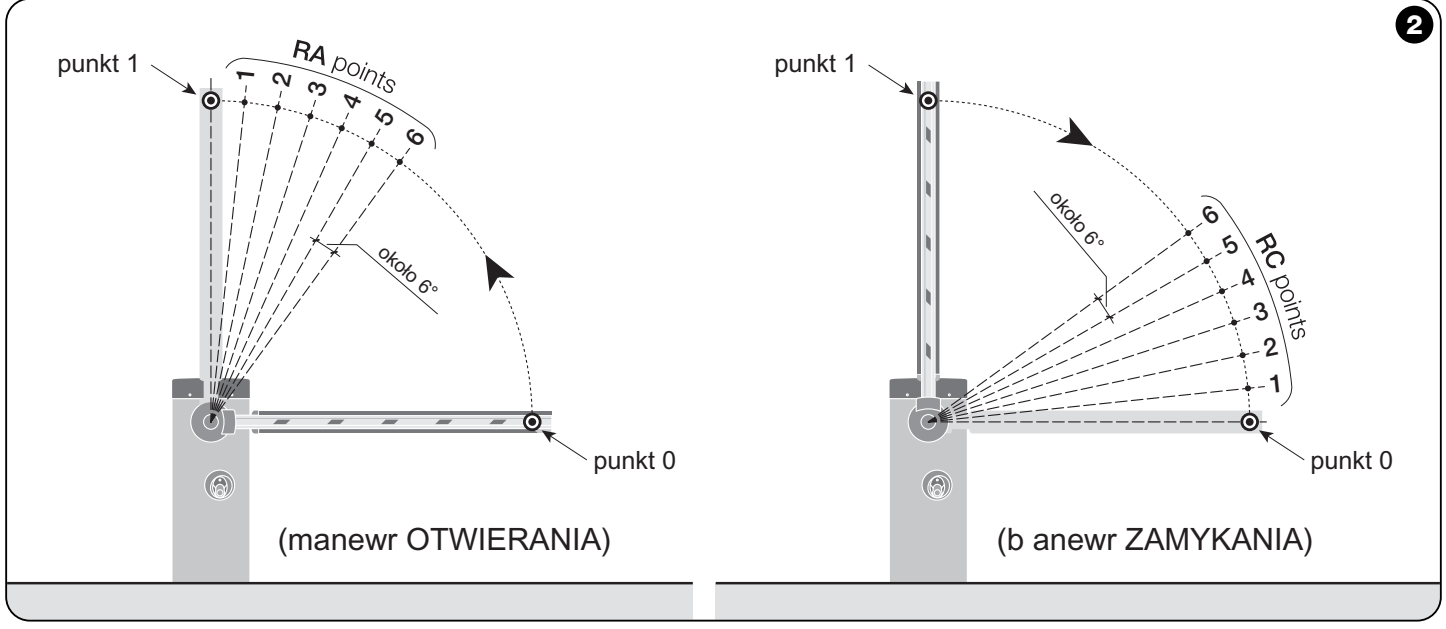
Następujące podłączenia i regulacje można wykonać w centrali SLAVE:

- Podłączenie lampy ostrzegawczej (tylko dla Signo-Slave).
- Podłączenie elektrozamka lub przysawki magnetycznej (tylko dla Signo-Slave).
- Podłączenie LED do zacisków 12 (Sca) i 13 (Cor) (tylko dla Signo-Slave).
- Podłączenie sygnalizacji przeglądów (tylko dla Signo-Slave).
- Podłączenie urządzenia zabezpieczającego dla całego systemu do wejścia 16 (Stop). Uwaga: jeśli wejście jest nieużywane, musi zostać zmostkowane do zacisku 11 (Wspólny).
- Podłączenie urządzeń sterujących do wejść 18 (Krok-po-kroku), 19 (Otwiera), 20 (Zamyka), dla sterowania ramieniem Signo-Slave. Uwaga: Polecenie jest wykonywane tylko, gdy ramię Signo-Master jest opuszczone (zamknięte).

Poniższe operacje nie mogą być wykonywane na centrali SLAVE:

- Użycie wejścia 8 (Fototest) i 17 (Foto). Fotokomórki mogą być podłączone tylko do centrali MASTER. Wejście 17 (Foto) musi pozostać otwarte (nie mostkujemy go!).
- Ustawienie czasu pauzy odbywa się tu automatycznie. Ustawia się je tylko w centrali MASTER.





Wybór trybu działania i funkcje dodatkowe
 Tylko funkcje **Elektrozamek Przysawka** mogą być wybrane za pomocą przełącznika 8 w centrali SLAVE. Inne tryby i funkcje muszą być ustawione w centrali MASTER.

Uwaga: jeśli używamy akumulatorów awaryjnych, każdy szlaban musi mieć swój własny akumulator.

- Po wykonaniu wszystkich niezbędnych połączeń elektrycznych podłącz do centralek zasilanie i wykonaj procedurę 3.10 "Kontrola połączeń", opisaną w instrukcjach dołączonych do każdego szlabanu.
- Zakończ instalację Signo-Master, wykonując 5 - "Testy" opisane w instrukcjach. Po ich zakończeniu przełącz mikroprzełącznik 12 w pozycję OFF, co przypisze temu siłownikowi funkcję MASTER.
- Zakończ instalację Signo-Slave, wykonując 5 - "Testy" opisane w instrukcjach. Po ich zakończeniu przełącz mikroprzełącznik 12 w pozycję ON, co przypisze temu siłownikowi funkcję SLAVE.

● NOWA PROCEDURA DLA REGULACJI FAZY ZWALNIANIA RAMIENIA SZLABANU SIGNO

Uwaga! Ta procedura zastępuje paragraf 4.3 "Ręczne programowanie położenia zwalniania", znajdujący się w instrukcji programowania SIGNO.

Ta nowa procedura pozwala na wybór punktu wzdłuż drogi przebywanej przez ramię, w którym centrala zmniejsza prędkość ramienia w ruchu otwierania lub zamykania, zanim ramię zatrzyma się na mechanicznych ogranicznikach ruchu.

Zgodnie z Rys. 2, droga, na której ramię wykonuje "spowalnianie ruchu" zawiera się między punktami RA i 1 (przy otwieraniu), oraz punktami RC i 0 (przy zamykaniu). Długość tej drogi jest automatycznie określana przez centralę podczas procedury 4.1 "Początkowe poszukiwanie położenia granicznych", opisaną w instrukcji SIGNO. Wartości przyjęte w czasie tego poszukiwania są fabrycznie zdefiniowane na skali pomiędzy 1 i 6 (gdzie jedna podziałka to około 6°):

- punkt RA = pozycja 2 (= około 12°);
- punkt RC = pozycja 3 (= około 18°).

Fabrycznie ustawione punkty mogą być sprawdzone lub w miarę potrzeby skorygowane (poprzez zwiększenie lub zmniejszenie numeru położenia) dla każdego z punktów - RA i RC.

5 Vmīg_cfnī ck U 'di b_hf7 ...

01. Ustaw przełączniki jak poniżej:

on	----	3	-----	----	11	----
off	-1-2-	4	-5-6-7-8-9-10-	-	-12-	

- Aby ZWIĘKSZYĆ wartość położenia RC, naciśnij raz przycisk "T1 Otwiera" (po każdym naciśnięciu dioda "OK" zamiga tyle razy, jaki jest numer pozycji wybranej w tym momencie).
 - Aby ZMNIJSZYĆ wartość położenia RC, naciśnij raz przycisk "T3 Zamyka" (po każdym naciśnięciu dioda "OK" zamiga tyle razy, jaki jest numer pozycji wybranej w tym momencie).
- Po wykonaniu korekty wykonaj procedurę 4.4 "Procedura zapamię-

tywania", opisaną w instrukcjach SIGNO (ustawione wartości zapiszą się w pamięci).

04. Następnie cofnij wszystkie przełączniki na Off.

5 Vmīg_cfnī ck U 'di b_hf8

01. Ustaw przełączniki jak poniżej:

on	-----	4	-----	----	11	----
off	-1-2-3-	5	-6-7-8-9-10-	-	-12-	

02. Teraz wykonaj kroki 02, 03 i 04 opisane poprzednio dla regulacji położenia RC.

● NOWY RODZAJ SYGNA U STARTOWEGO SIGNO

Nowy sygnał pojawia się w momencie gdy SIGNO jest podłączany do zasilania i informuje, że centrala jest zasilana i pracuje prawidłowo. Aby to sprawdzić, włącz zasilanie centrali i zaobserwuj, czy 5 diod przy zaciskach 16, 17, 18, 19, 20 oraz dioda "OK" - zaczną gwałtownie migać przez kilka sekund. Następnie dioda "OK" powinna kontynuować regularne błyski raz na sekundę. To oznacza, że centrala pracuje prawidłowo.

● NOWA AUTOMATYCZNA FUNKCJA DIAGNOSTYCZNA USTEREK W PRACY SZLABANU

Ta nowa funkcja umożliwia automatyczną diagnostykę usterek, jakie napotyka centrala w czasie normalnej pracy automatyki i sygnalizację problemu poprzez określoną ilość mignięć diody "OK". Seria mignięć odnosi się zawsze do ostatniego manewru wykonanego przez SIGNO.

Posługując się tabelą odczytaj znaczenie poszczególnych serii sygnałów diody "OK":

N°	PRZYCZYNA
2	= Błąd na wejściu "Foto" lub "Fototest"
3	= Moment obrotowy siłownika jest niewystarczający
4	= Sygnał alarmowy z wejścia "Stop"
5	= Błąd w parametrach pamięci
6*	= Błąd w Signo-Slave
7*	= Błąd w komunikacji Signo-Master

Uwaga (*): Sygnały 6 i 7 są możliwe tylko w centrali MASTER.